

POUŽÍVATEĽSKÁ PRÍRUČKA

ZÁLOŽNÝ ZDROJ



RACK PSW UPS

- ARMAC RACK PSW 1000I
- ARMAC RACK PSW 2000I
- ARMAC RACK PSW 3000I

1. Dôležité pokyny a odporúčania ohľadne používania záložného zdroja (UPS)	4
1.1 Úvod	4
1.2 Použití	4
1.3 Všeobecné bezpečnostné opatrenia	4
1.4 Osobní preventivní opatření	5
1.5 Preprava	6
1.6 Záruka	6
1.7 Vybalení a kontrola	6
1.8 Montáž zariadenia	6
1.8.1 Montáž na pätkách	6
1.8.2 Montáž v 19" skrinách Rack	7
1.9 Montáž jedného dodatočného modulu batérií Battery Pack	10
1.9.1 Montáž Battery Pack-u a zdroja a záložného zdroja UPS s použitím pätiiek	10
1.9.2 Battery Montáž Battery Pack-u a záložného zdroja UPS v 19" skrini Rack	12
1.10 Montáž viacerých dodatočných modulov batérií Battery Pack	17
1.10.2 Montáž niekoľkých modulov Battery Pack a záložného zdroja UPS v 19" skrini Rack	19
1.11 Uschovávanie a vetranie	24
1.12 Zhoda s predpismi a splnenie požiadaviek	24
2. UPS	25
2.1 Príklad vzhľadu zariadenia	25
2.2 Funkcie	26
2.2.1 Tichšie fungovanie v záložnom režime	26
2.2.2 Automatické spustenie UPS po obnovení sieťového el. napätia (AC)	26
2.2.3 Automatické nabíjanie batérií vo vypnutom režime (offline)	26
2.2.4 Ochrana pred preťažením	26
2.2.5 Ochrana pred vyčerpaním batérií	26
2.2.6 Automatický test pri spustení zariadenia	26
2.2.7 Funkcia „studeného štartu“	26
2.3 Význam tlačidiel a prvkov UPS	27
2.4 Význam prvkov na LCD displeji	28
2.5 Pripojte zariadenie k sieťovému napájaniu	28
2.6 Pripájanie zariadení, spotrebičov (záťaží)	28
2.7 Používanie/Práca	29
2.7.1 Zapínanie UPS-a	29
2.7.2 Vypínanie UPS-a	29
2.8 Režimy práce	29
2.8.1 Sieťové napájanie (AC)	29
2.8.2 Záložné napájanie (DC)	29
3. Batérie	29
3.1 Všeobecné a servisné informácie	29

3.2	Nabíjení baterie.....	30
4.	Alarm	30
4.1	Zvukové signály	30
5.	Riešenie problémov.....	30
5.1	Všeobecné informácie.....	30
5.2	Vstupné konanie	30
6.	Dodatočný softvér	31
7.	Špecifikácia	32

1. Dôležité pokyny a odporúčania ohľadne používania záložného zdroja (UPS)

1.1 Úvod

TÚTO PRÍRUČKU UCHOVAJTE – Tento súbor informácií ohľadne používania modelov UPS ARMAC: R/1000I/PSW, R/2000I/PSW, R/3000I/PSW obsahuje pokyny, odporúčania a predpisy, ktoré dodržiavajte a prispôbte sa im pri montáži, inštalácii, používaní a servise zariadenia. Záložný zdroj, kým si dôkladne neprečítate všetky informácie a pokyny ohľadne bezpečnosti, ktoré sú uvedené v príručke, a kým ich nebudete dôsledne dodržiavať. Príručku uchovajte pre prípadnú potrebu v budúcnosti.

POZOR: UPS MÁ ZÁRUČNÚ PLOMBU! V PRÍPADE ODSTRÁNENIA, ROZTRHNUTIA ALEBO POŠKODENIA PLOMBY PRESTÁVA PLATIŤ POSKYTNUTÁ ZÁRUKA!

1.2 Použití

- Tento výrobok je špeciálne navrhnutý a vyrobený na používanie s počítačmi (PC), laptopmi, monitormi LED/LCD.
- Výrobok nie je určený na používanie s inými domácimi spotrebičmi, a nepoužívajte ho s takými zariadeniami a spotrebičmi ako sú: sušičky vlasov, chladničky, mikrovlnné rúry, práčky, vysávače, ventilátory, elektrické kanvice, indukčné varné dosky, ako aj všetky iné podobné zariadenia a spotrebiče. Nepripájajte ani zariadenia, ktoré môžu UPS preťažiť.
- Vzhľadom na charakter práce UPS (plná sínusová vlna v záložnom režime), Záložný zdroj je vhodný na používanie a môže sa používať na napájanie zariadení s elektromotormi alebo špirálami napr. laserové tlačiarne, skenery, garážové a vjazdové brány, elektrické rolety, kotly ústredného kúrenia, čerpadlá, špirály v teráriách a akváriách.
- Systém UPS nepoužívajte so systémami udržiavania životných funkcií alebo s inými zariadeniami, ktoré sú kritické pre udržiavanie života.

1.3 Všeobecné bezpečnostné opatrenia

- Používanie zariadenia nevyžaduje špecializované školenie ani elektrické oprávnenia.
- Tento UPS je určený na používanie v kontrolovanom prostredí (kontrolovaná teplota a vlhkosť, zariadenie sa musí používať v interiéroch, bez vodivých nečistôt (prach, horľavé plyny, látky spôsobujúce koróziu ap.)).
- Pripojte všetky káble v súlade s miestnymi elektrickými predpismi, ako aj takým spôsobom, aby ste eliminovali riziko stupenia a zakopnutia o tieto káble.
- Na pripájanie zariadení k UPS používajte iba napájacie káble s certifikátom VDE a CE.
- Elektroinštalácia a obvody, ku ktorým bude pripojený UPS, musia spĺňať platné predpisy ohľadne elektrických systémov a zariadení.
- Sieťová zásuvka musí byť ľahko prístupná a nachádzať sa v blízkosti zariadenia. Nezabúdajte, UPS musí byť pripojený iba k uzemnenej zásuvke.
- Keď chcete odizolovať záložný zdroj od sieťového el. napätia, vytiahnite zástrčku z el. zásuvky.
- UPS nepoužívajte pri zaťažení, ktoré presahuje menovité hodnoty.
- Plášť nedemontujte. Vo vnútri zariadenia nie sú žiadne diely alebo časti, ktoré by mohol opravovať priamo používateľ. Servis zariadenia zverte iba kvalifikovaným technikom.
- Počas trvania záručnej lehoty používateľa zariadení UPS nesmú vymieňaj ich batérie.
- Batérie vymeňte na batérie rovnakého typu a s rovnakým počtom zapečatených komôr elektrolytu. Servis batérií môže vykonávať a dohliadať na neho iba kvalifikovaný personál, ktorý má náležité znalosti a skúsenosti z oblasti batérií a požadovaných bezpečnostných prostriedkov.
- Aby celý systém UPS fungoval správne, a tým aj samotné pripojené zariadenia a batéria, a tiež na zvýšenie ich životnosti, odporúčame, aby ste batérie nabíjali (správnym pripojením zariadenia k el. zdroju a nastavením zapínača napájania na polohu ON) aspoň raz za pol roka, počas 24 hodín, alebo až kým sa úplne nenabijú, aby ste predišli úplnému vybitiu batérií.

- Batérie odstraňujte v súlade s platnými predpismi a normami na mieste, kde sa používajú.

POZOR: RIZIKO ZÁSAHU EL. PRÚDOM!

- Keď toto zariadenie odpojíte od el. siete, batérie UPS môžu aj naďalej udržiavať nebezpečnú úroveň napätia.
- Modely UPS R/2000I/PSW a R/3000I/PSW, ktoré majú dodatočný port na pripojenie dodatočného modulu batérií (Battery Pack). Nedotýkajte sa holými rukami odkrytých konektorov, pretože môže dôjsť k zásahu el. prúdom. Analogicky postupujte pri pripájaní druhého konca kábla do kompatibilnej zásuvky na súpravu batérií (Battery Pack) k UPS.
- V zariadení je rad batérií (ich počet závisí od modelu UPS), s rôznou kapacitou. Neotvárajte plášť, aby ste sa vyhli riziku zásahu el. prúdom. Ak je potrebná akákoľvek technická kontrola alebo výmena batérií, obráťte sa na predajcu alebo na autorizovaný servis.
- V žiadnom prípade nespájajte oba konektory článkov toho istého Battery Pack-u jedným spojovacím káblom. V takom prípade dôjde k skratu zariadenia, čo môže viesť k poškodeniu zariadenia, a tiež ohroziť zdravie a život používateľa.
- Batérie nevyhadzujte, neotvárajte, nepoškodzuje. Batérie nevhadzujte do ohňa. Uniknutý elektrolyt je nebezpečný pre pokožku a oči. Môže byť toxický.
- Na zariadenie nekladte žiadne nádoby s vodou (napr. poháre, fľaše ap.), alebo s inými látkami, ktoré môžu preniknúť do zariadenia, aby ste predišli rizikám a nebezpečenstvám v dôsledku nesprávneho používania UPS. Interný skrat systému UPS môže spôsobiť rôzne ohrozenia, ako je skrat, požiar alebo zásah el. prúdom.
- V prípade, ak zo zariadenia vychádza dym, zariadenie čo najrýchlejšie odpojte od sieťového el. napätia. V prípade požiaru zariadenie čo najrýchlejšie odpojte od sieťového el. napätia a informujte hasičov o vzniknutej situácii, tzn. zavolajte na tiesňové telefónne číslo štátu, v ktorom sa nachádzate.
- **NIKDY** v žiadnom prípade nedovoľte, aby vznikla situácia, pri ktorej môžu v blízkosti UPS alebo batérií vzniknúť akékoľvek iskry alebo plamene. Taká situácia môže mať veľmi negatívne následky tak pre osoby ako aj veci, ktoré sa nachádzajú v blízkosti.
- Výrobca ani distribútor nezodpovedajú za akékoľvek škody, ktoré vzniknú následkom nesprávneho používania a/alebo nakladania s UPS (v rozpore s touto príručkou).

1.4 Osobní preventivní opatření

- V prípade, keď je potrebné vykonať servis zariadenia, musí ho vykonať alebo dohliadať na neho osoba s príslušnými kvalifikáciami a oprávneniami na prácu s batériami, ako aj s potrebnými znalosťami ohľadne používania príslušných bezpečnostných opatrení pri práci s batériami.
- Pri vykonávaní servisu alebo iných činností, pri ktorých je potrebné pracovať vo vnútri zariadenia, alebo pri ktorých môže dôjsť ku kontaktu s prvkami, ktoré môžu byť potenciálne pod napätím, pred vykonaním týchto činností dodržte nasledujúce bezpečnostné zásady:
 - Zložte všetky náramky, náhrdelníky, prstene, hodinky alebo iné kovové prvky z rúk a krku.
 - Používajte náradie s izolovanými rúčkami.
- Vždy pred začatím vykonávania servisu UPS, musí sa v blízkosti nachádzať osoba, ktorá môže v prípade nehody, úrazu osoby vykonávajúcej servis, náležite zareagovať a vykonať potrebné činnosti. Osoba vykonávajúca servis si musí po skončení práce so zariadením umyť ruky.
- Pri vykonávaní servisu sa v blízkosti musí nachádzať veľké množstvo čerstvej vody a mydla, ktoré sú potrebné v prípade kontaktu kyseliny batérií s pokožkou, odevom alebo očami. V prípade kontaktu, zasiahnuté miesto okamžite premyte veľkým množstvom vody s mydlom. Ak kyselina zasiahne oči, okamžite ich začnite vyplachovať studenou tečúcou vodou, vyplachujte aspoň 15 minút, a bezodkladne vyhľadajte zdravotnícku pomoc.

1.5 Preprava

UPS prepravujte v originálnom balení, aby bol chránený pred prípadnými otrasmi a údermi. Obal/balenie nevyhadzujte do smetí.

1.6 Záruka

Poskytnutá záruka prestáva okrem toho platiť v prípade zloženia, poškodenia alebo pretrhnutia plomby, ktorá je na zariadení. Okrem toho záruka prestáva platiť v prípade, ak dôjde k poruche, havárii alebo poškodeniu v dôsledku nesprávneho používania UPS a následkom nesprávneho nakladania so zariadením (v rozpore s touto príručkou). Záruka sa nevzťahuje na mechanické poškodenia.

1.7 Vybalení a kontrola

UPS opatrne rozbaľte, vyťahnite z prepravného kartónu. Skontrolujte, či sú v balení nasledujúce prvky:

- UPS,
- Podstavce, uši a iné montážne prvky,
- Vstupný napájací kábel,
- Používateľská príručka.

V prípade, ak niektorý z vyššie vymenovaných prvkov chýba alebo je poškodený, nakoľko je to možné spíšte protokol o rozporoch/nedostatkoch a okamžite informujte predajcu a prepravcu o tejto situácii, v rovnaký deň, v ktorom bolo zariadenie dodané.

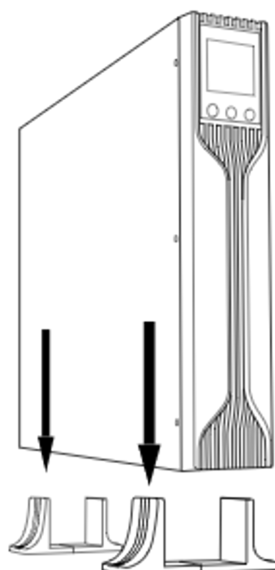
1.8 Montáž zariadenia

1.8.1 Montáž na pätkách

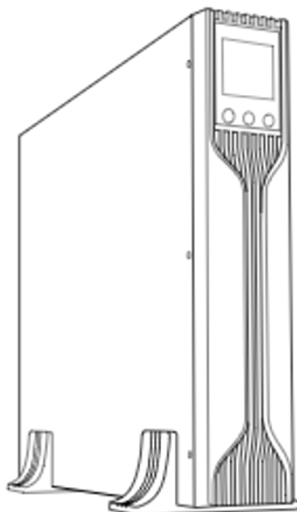
Tento záložný zdroj UPS má podstavce, ktoré sú určené na stabilnú montáž na hladkých plochých povrchoch.

Nasledujúce kroky opisujú celý proces montáže UPS na pätkách:

- 1) Obe pätky umiestnite v priamej línii (v odstupe cca 50 cm), na vybranom plochom povrchu. Potom na predtým pripravené podstavce jemne položte UPS.



- 2) Skontrolujte, či je UPS na podstavcoch umiestnený stabilne. Ak sú príliš blízko seba, rozsuňte ich.



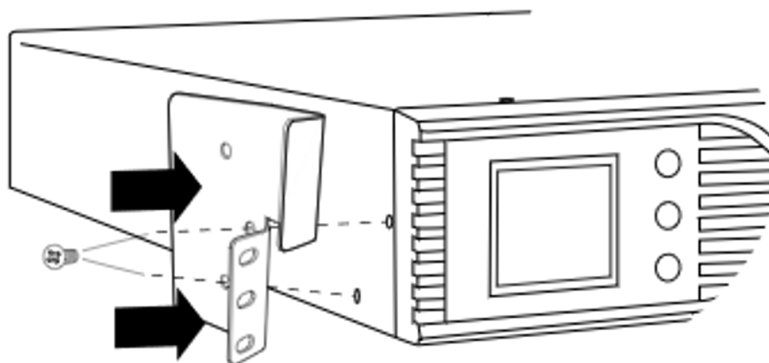
1.8.2 Montáž v 19" skriniach Rack

Táto séria modelov UPS sa dá jednoduchým spôsobom namontovať v 19" skriniach Rack. Tak UPS, ako aj dodatočná súprava batérií (Battery Pack), potrebujú 2U voľného miesta v skrini.

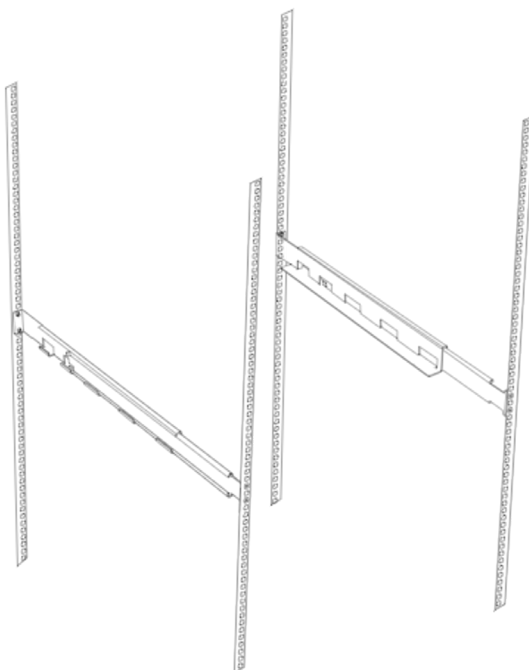
Nasledujúce kroky predstavujú oba spôsoby a postup montáže záložného zdroja UPS v 19" skriniach Rack:

Odporúčame, aby ste pri montáži použili samostatne predávanú súpravu montážnych koľajničiek Rack – R/0019.

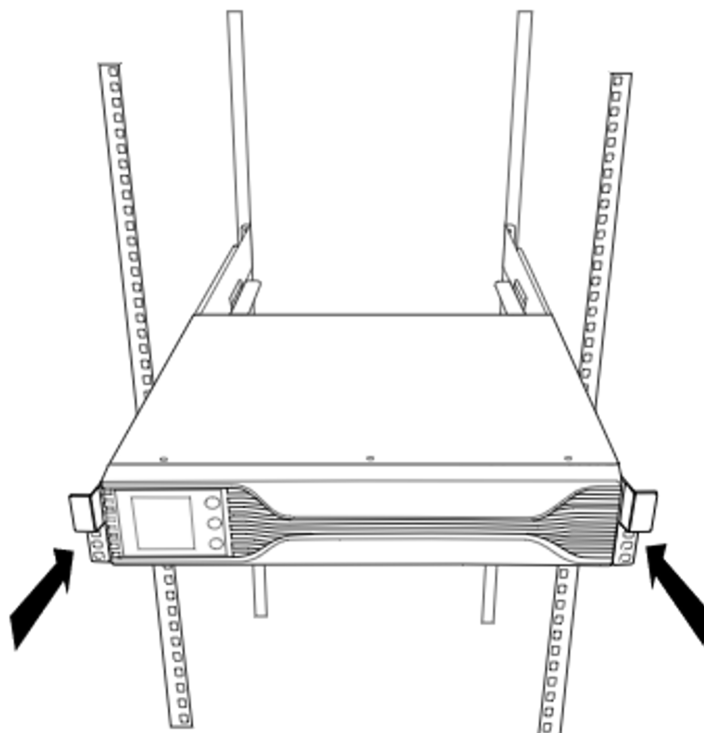
- 1) Vyrovnajte montážne uši s otvormi na skrutky na bokoch UPS Armac a skrutky dôkladne dotiahnite.



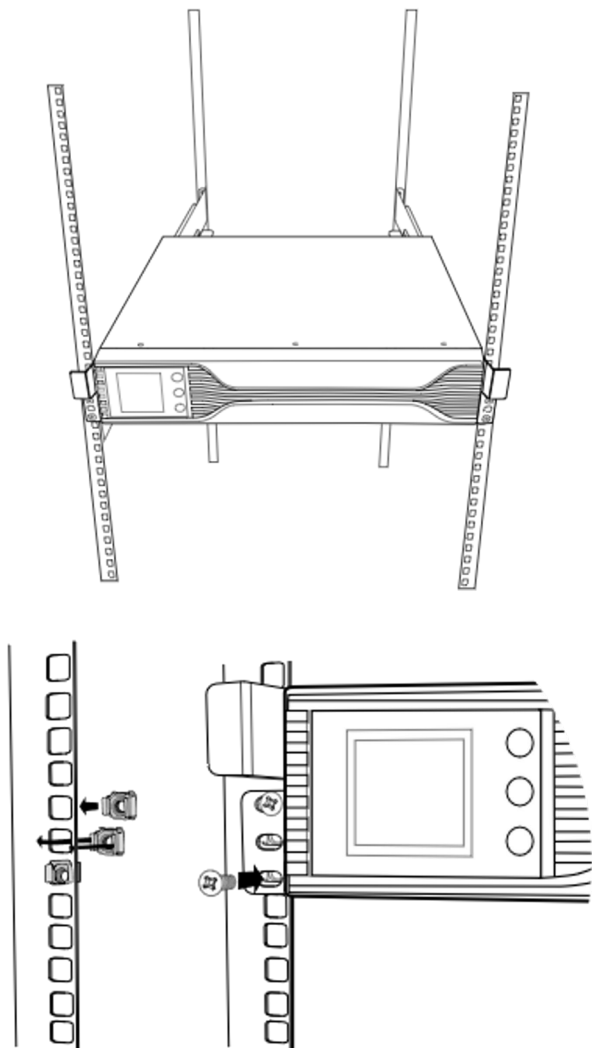
- 2) Namontujte koľajničky Rack v 19" skrini Rack. Pred namontovaním koľajničiek skontrolujte, či sú navzájom v rovnakej výške. Potom s použitím montážnych matíc M6 dôkladne upevnite tieto montážne prvky k zvislým montážnym lištám v 19" skrini Rack.



Zasuňte UPS do pozdĺžnych koľajničiek a nastavte tak, aby sa otvory na koľajničkách prekryvali s otvormi na UPS Armac.



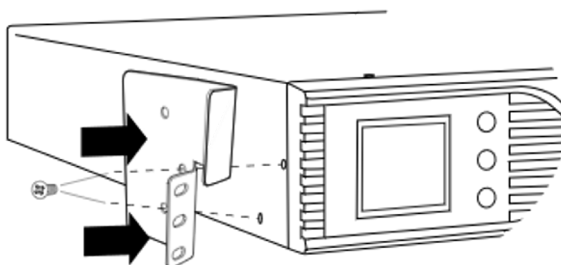
- 4) Zablokujte UPS na mieste dôkladným dotiahnutím skrutiek. Následne môžete k UPS Armac pripojiť záťaž.



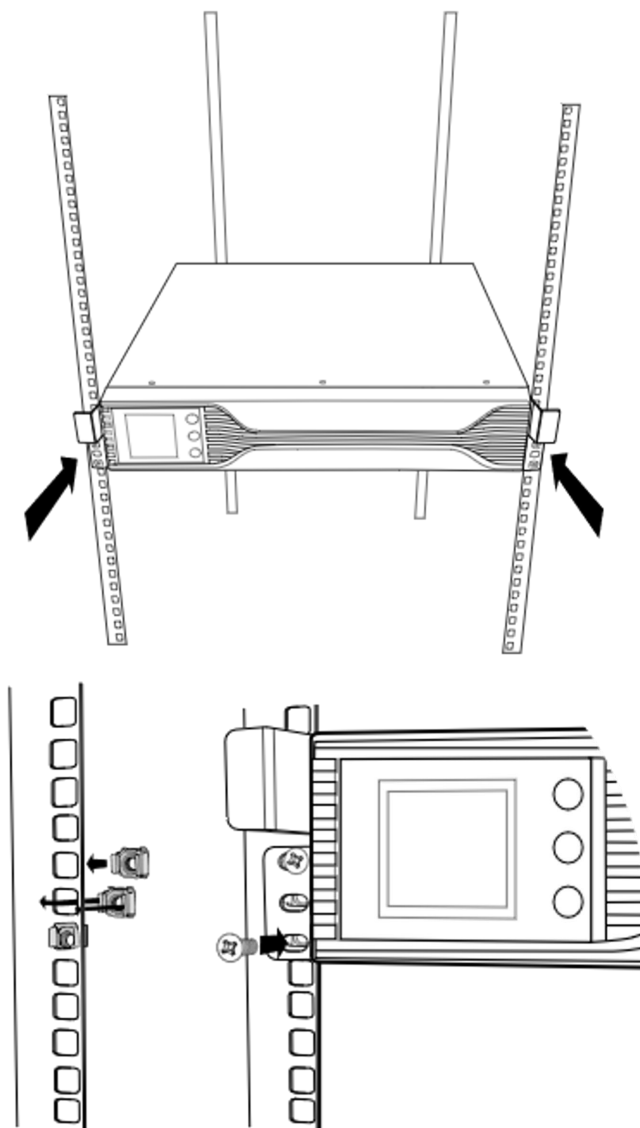
Správne vykonanie vyššie opísaných krokov zaručuje, že UPS bude stabilne namontovaný v 19" skrini Rack. Neodporúčame, aby ste preskočili ktorúkoľvek z vyššie opísaných činností, pretože „voľný“ UPS môže zničiť, poškodiť zariadenia alebo montážne prvky namontované v skrini Rack.

Montáž s použitím montážnych uší

- 1) Vyrovnajte montážne uši s otvormi na skrutky na bokoch UPS Armac a skrutky dôkladne dotiahnite.



- 2) Umiestnite UPS na vybranej výške a skontrolujte, či sú uši zariadenia na rovnakej výške voči zvislým montážnym koľajničkám. Potom UPS zasuňte do skrine a dôkladne priskrutkujte 2 montážne skrutky M6 do predtým upevnených 2 montážnych matíc M6, na každej strane UPS.



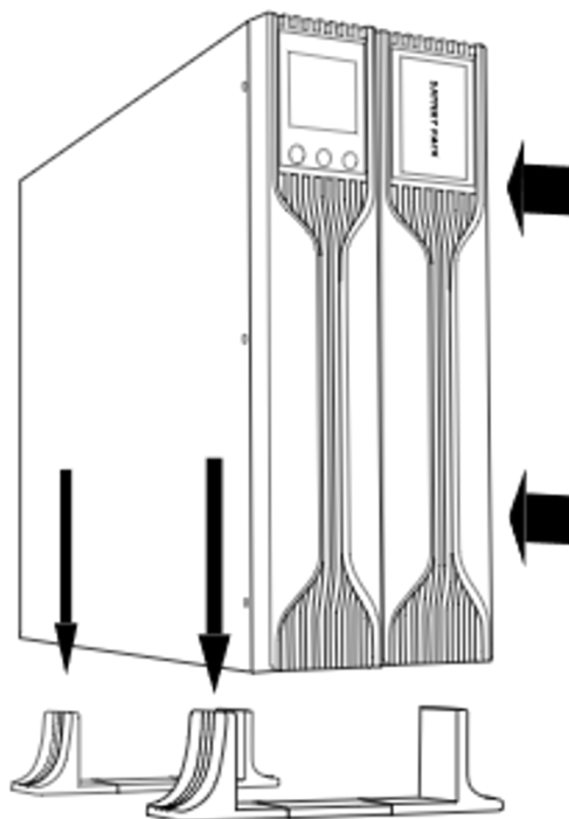
1.9 Montáž jedného dodatočného modulu batérií Battery Pack

POZOR: Aj po správnom pripojení modulu Battery Pack, na displeji UPS sa bude zobrazovať výhradne iba status UPS. Úroveň nabitia batérií, záťaže, napätia ap. dodatočného modulu Battery Pack sa nezobrazí.

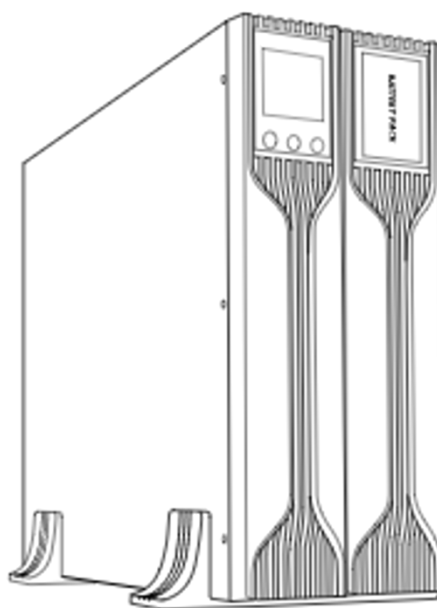
1.9.1 Montáž Battery Pack-u a záložného zdroja UPS s použitím pätiiek

Tato série nouzových napáječů UPS je vybavena podložkami pro stabilní montáž UPS a modulu Battery Pack na různých plochých površích.

- 1) S použitím dodaných prvkov, rozšírite pätky a položte na rovný plochý povrch.



- 2) Zdvihnite* UPS a súpravu batérií Battery Pack, a potom pomaly zvislo položte na pripravené pätky.



- 3) Odskrutkujte záslepky a pripojte UPS Armac a Battery Pack, použite dodaný BP kábel. Nedotýkajte sa holými rukami.



- 4) Predtým, než UPS zapnete, skontrolujte, či sú obe zariadenia stabilné. Preskočenie tohto kroku môže viesť k poškodeniu zariadení. Následne môžete k UPS a Battery Pack Armac pripojiť záťaž.

*Neodporúčame, aby ste Battery Pack a UPS namontovali ako samostatné moduly. Môže to viesť k poškodeniu zariadení a/alebo k úrazu či nehode.

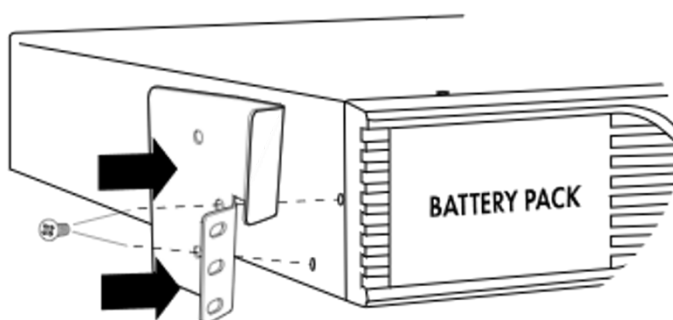
1.9.2 Battery Montáž Battery Pack-u a záložného zdroja UPS v 19" skrini Rack

Táto séria modelov UPS a BP sa dá jednoduchým spôsobom namontovať v 19" skriniach Rack. Tak UPS, ako aj dodatočná súprava batérií (Battery Pack), potrebujú 2U voľného miesta v skrini.

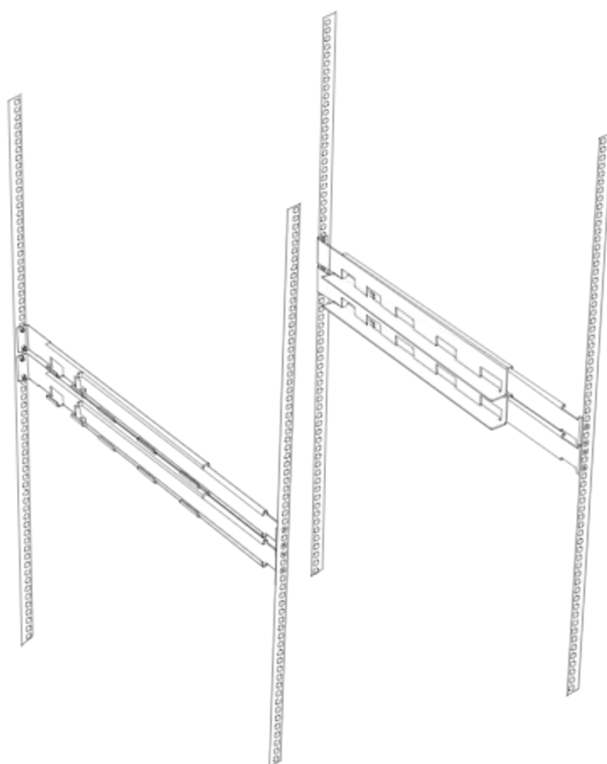
Nasledujúce kroky predstavujú oba spôsoby a postup montáže záložného zdroja UPS a modulu BP v 19" skriniach Rack:

Odporúčame, aby ste pri montáži použili samostatne predávanú súpravu montážnych koľajničiek Rack – R/0019

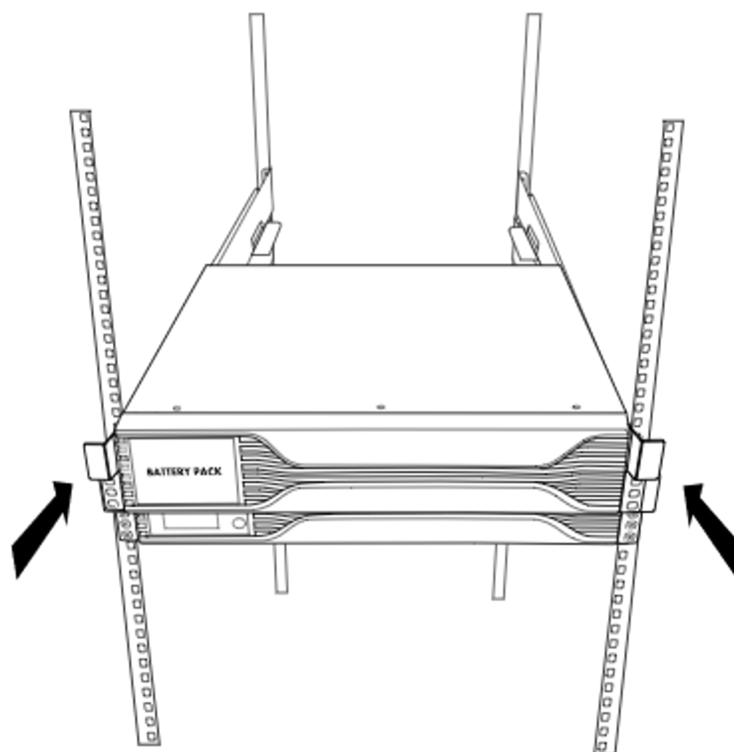
- 1) Vyrovnajte a prispôbte otvory montážnych uší a otvory na skrutky na oboch bokoch UPS a Battery Pack Armac. Dôkladne dotiahnite skrutky.



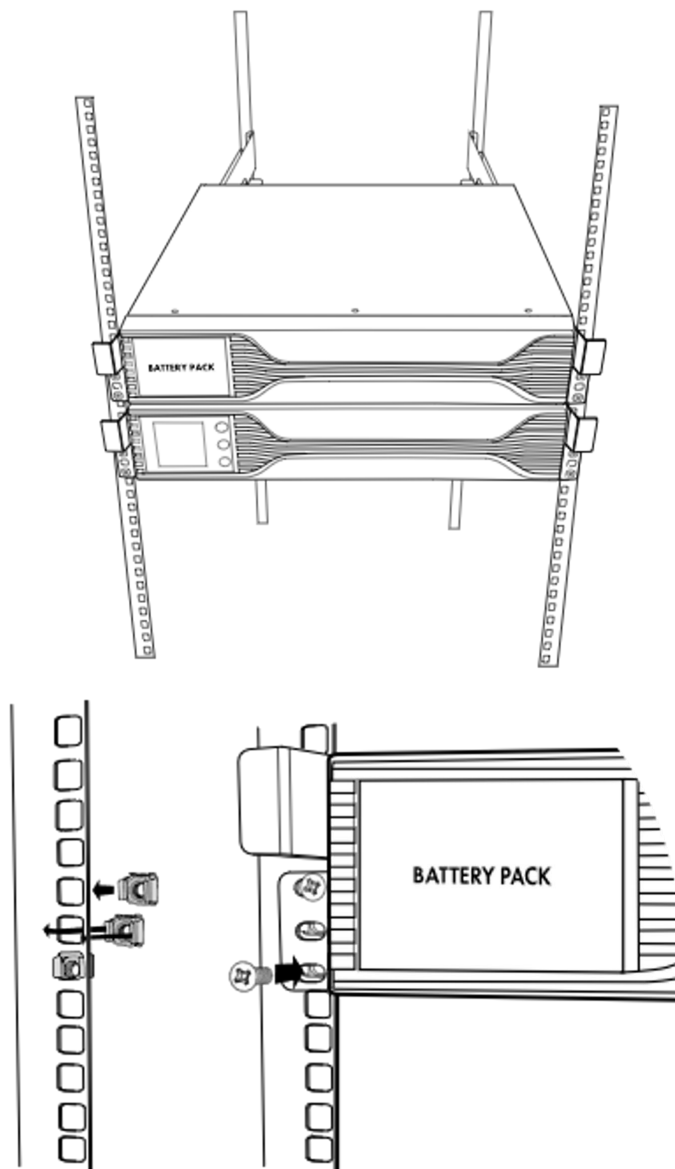
- 2) Namontujte dve súpravy koľajničiek Rack v 19" skrini Rack. Pred namontovaním koľajničiek skontrolujte, či sú navzájom v rovnakej výške. Potom s použitím montážnych matíc M6 dôkladne upevnite tieto montážne prvky k zvislým montážnym lištám v 19" skrini Rack.



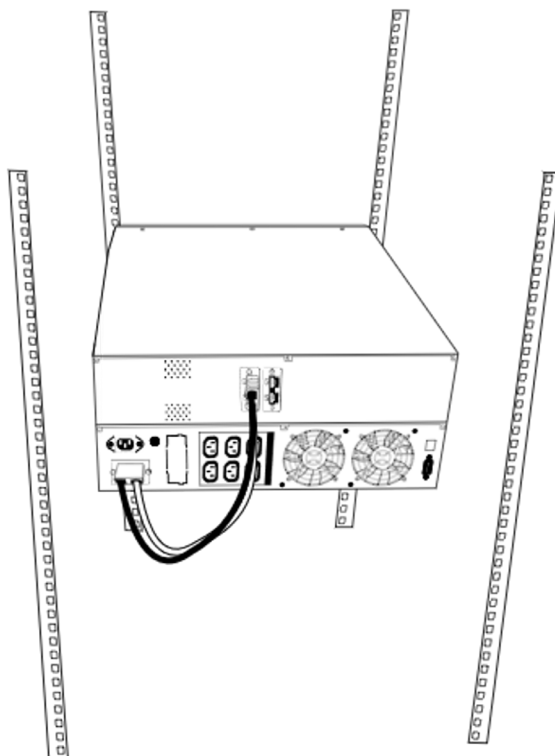
- 3) Zasuňte UPS a Battery Pack do pozdĺžnych koľajničiek a nastavte tak, aby sa otvory na koľajničkách prekryvali s otvormi na oboch montovaných zariadeniach Armac.



- 4) Zablokujte UPS a Battery Pack na mieste dôkladným dotiahnutím skrutiek.

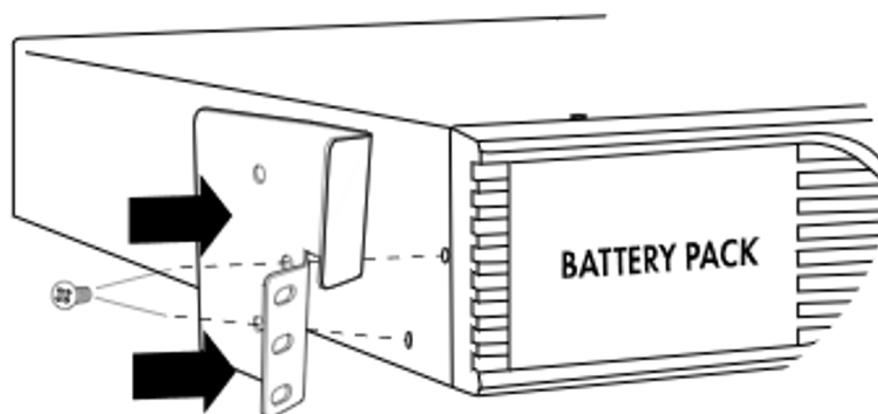


- 5) Spojte UPS a súpravu batérií Battery Pack príslušným BP káblom, dodaným v súprave, predtým odskrutkujte záslepky konektorov. Následne môžete k zdroju neprerušovaného napájania Armac pripojiť záťaž.

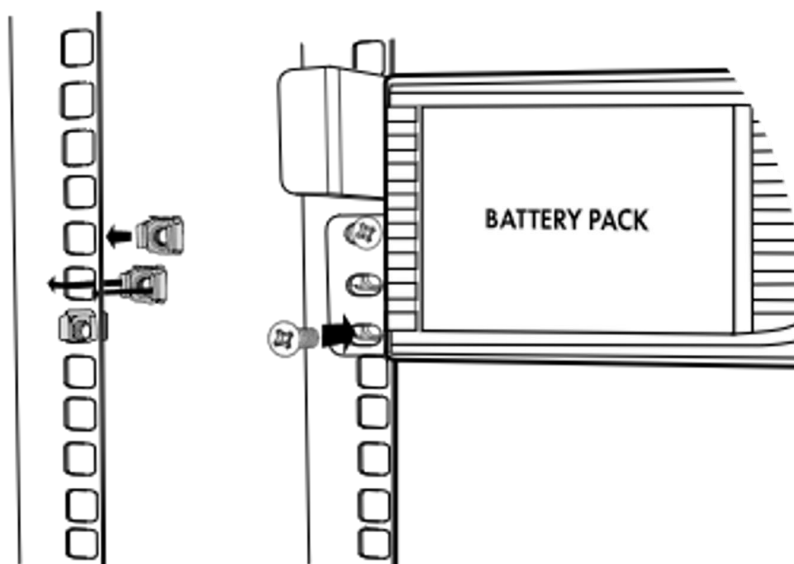
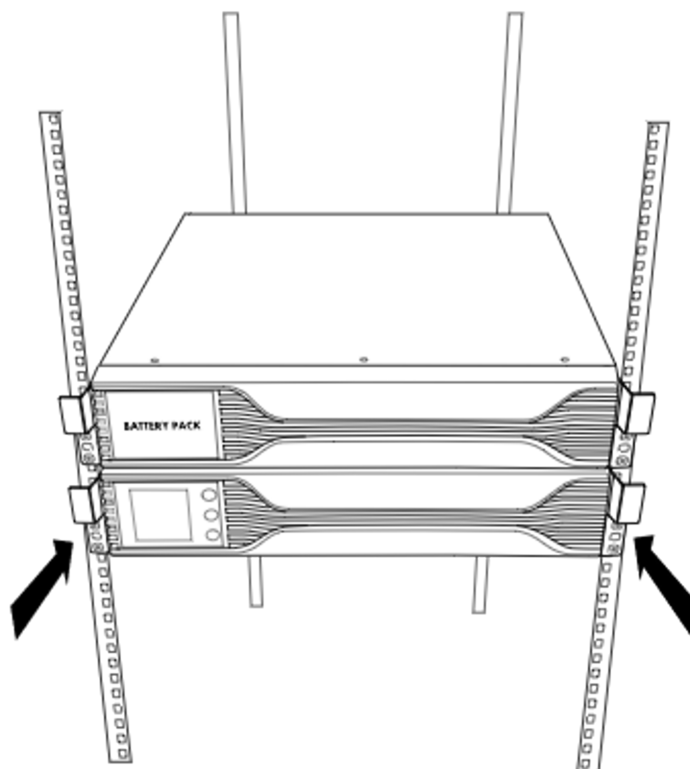


Montáž s použitím montážnych uší

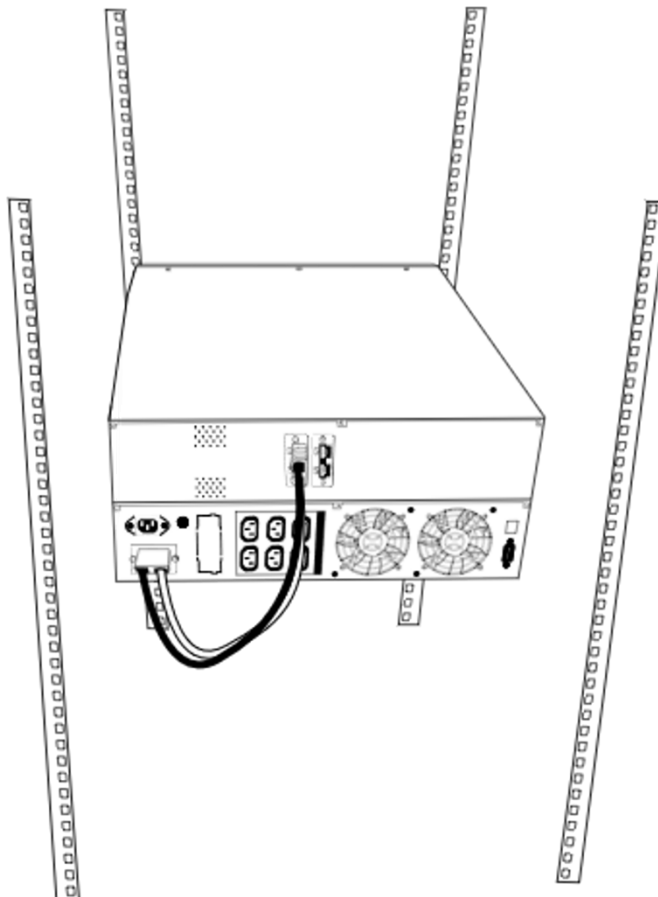
- 1) Vyrovnajte a prispôbte otvory montážnych uší a otvory na skrutky na oboch bokoch UPS a Battery Pack Armac. Dôkladne dotiahnite skrutky.



- 2) Umiestnite UPS a BP na vybranej výške a skontrolujte, či sú obe zariadenia na rovnakej výške voči zvislým montážnym koľajničkám. Potom oba zariadenia zasuňte do skrine a dôkladne dotiahnite 2 skrutky M6 do predtým upevnených 2 matíc M6, na každej strane záložného zdroja a dodatočnej súpravy batérií Battery Pack.



- 3) Spojte UPS a súpravu batérií Battery Pack príslušným BP káblom, dodaným v súprave, predtým odskrutkujte záslepky konektorov. Následne môžete k zdroju neprerušovaného napájania Armac pripojiť záťaž.



- 4) Správne vykonanie vyššie opísaných krokov zaručuje, že zariadenia budú stabilne namontované v 19" skrini Rack. Neodporúčame, aby ste preskočili ktorúkoľvek z vyššie opísaných činností, pretože sa „voľný“ UPS a/alebo Battery Pack môžu zničiť, poškodiť zariadenia alebo montážne prvky namontované v skrini Rack.

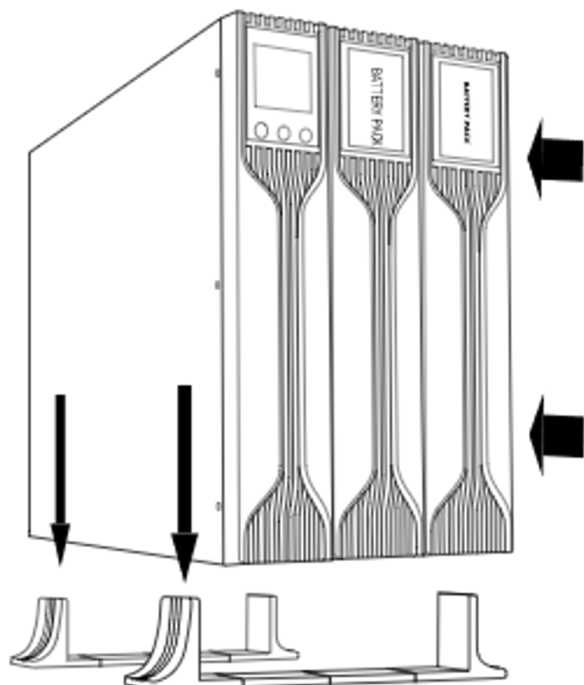
1.10 Montáž viacerých dodatočných modulov batérií Battery Pack

POZOR: Aj po správnom pripojení modulu Battery Pack, na displeji UPS sa bude zobrazovať výhradne iba status UPS. Úroveň nabitia batérií, záťaže, napätia ap. dodatočného modulu Battery Pack sa nezobrazí.

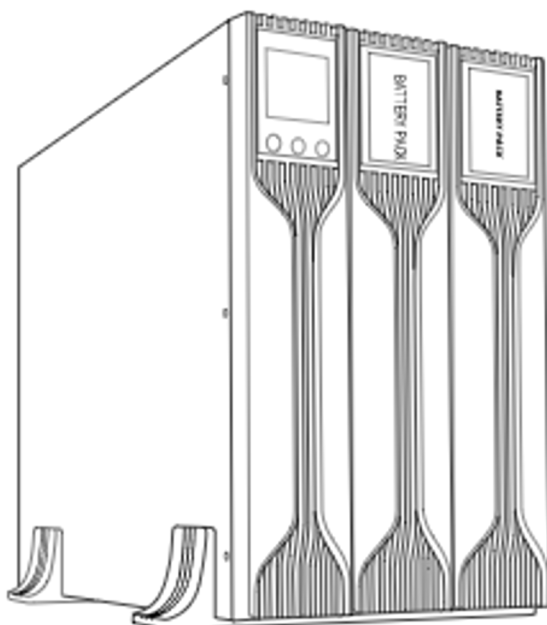
1.10.1 Montáž niekoľkých modulov Battery Pack záložného zdroja a UPS s použitím pätiiek

Táto séria zdrojov neprerušovaného napájania UPS má podstavce, ktoré sú určené na stabilnú montáž UPS a modulov Battery Pack na rovných plochých povrchoch.

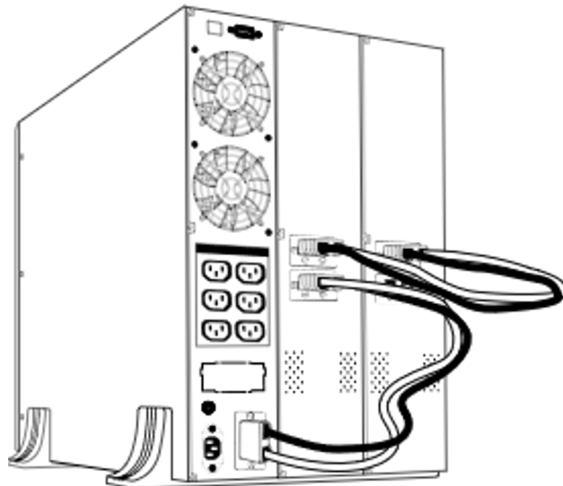
- 1) S použitím dodaných prvkov, rozšírite pätky a položte ich na rovný plochý povrch.



- 2) Zdvihnite* UPS a súpravy batérií Battery Pack a potom ich pomaly zvislo položte na pripravené pätky.



- 3) Odskrutkujte záslepky a pripojte UPS Armac a najbližší Battery Pack, použite dodaný BP kábel. Každý nasledujúci modul batérií pripojte k predchádzajúcemu modulu. Nedotýkajte sa holými rukami.



neprerušovaného napájania Armac pripojiť záťaže.

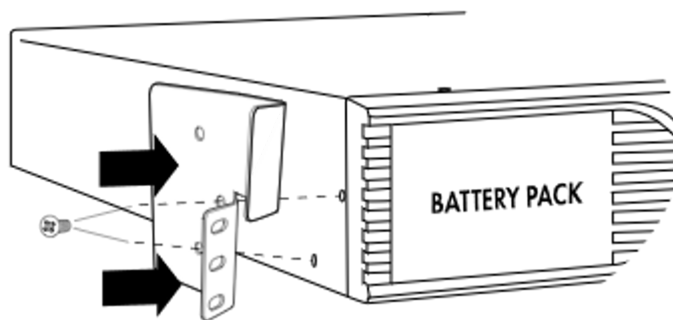
Následne môžete k zdroju

*Neodporúčame, aby ste Battery Pack a UPS namontovali ako samostatné moduly. Môže to viesť k poškodeniu zariadení a/alebo k úrazu či nehode.

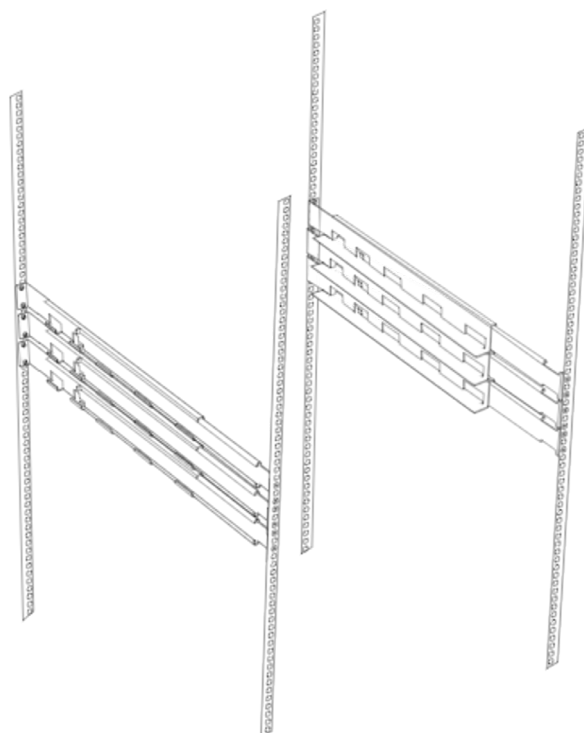
1.10.2 Montáž niekoľkých modulov Battery Pack a záložného UPS v 19" skrini Rack

Odporúčame, aby ste pri montáži použili samostatne predávanú súpravu montážnych koľajničiek Rack – R/0019

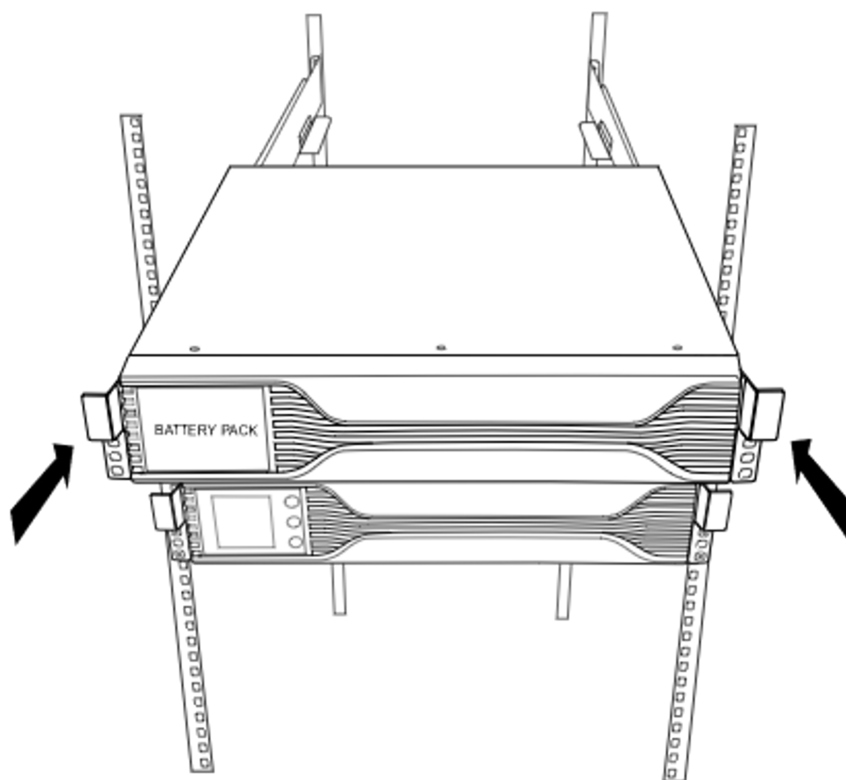
- 1) Vyrovnajte montážne uši s otvormi na skrutky na bokoch UPS a modulov Battery Pack Armac a skrutky dôkladne dotiahnite.



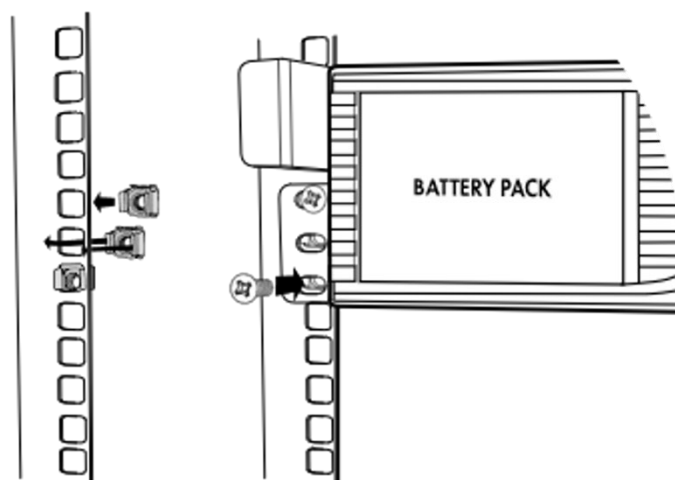
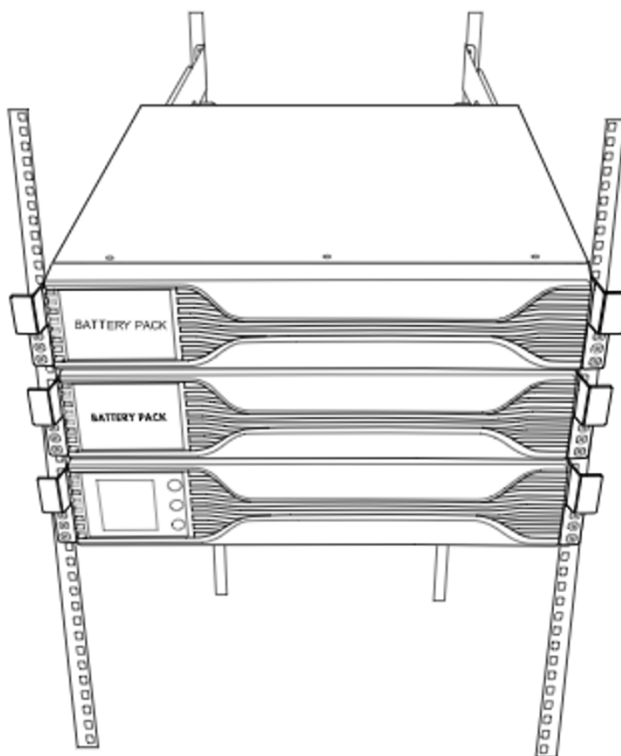
Namontujte po jednej (na každý UPS a modul BP) súpravu koľajničiek Rack v 19" skrini Rack. Pred namontovaním koľajničiek skontrolujte, či sú navzájom v rovnakej výške. Potom s použitím montážnych matíc M6 dôkladne upevnite tieto montážne prvky k zvislým montážnym lištám v 19" skrini Rack.



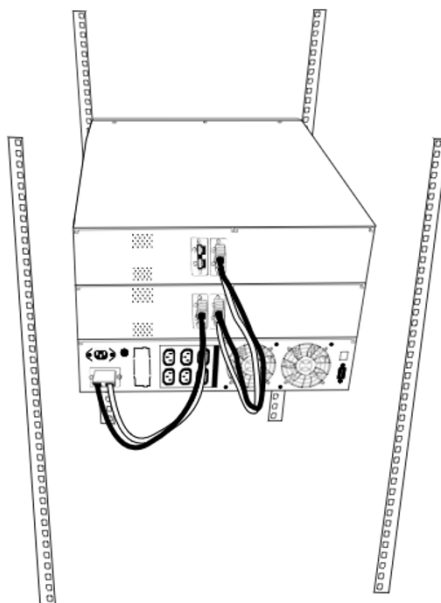
Zasuňte UPS a moduly Battery Pack do koľajničiek a nastavte tak, aby sa otvory na koľajničkách prekrývali s otvormi na všetkých montovaných zariadeniach Armac.



- 4) Zablokujte UPS a moduly Battery Pack na mieste dôkladným dotiahnutím skrutiek.



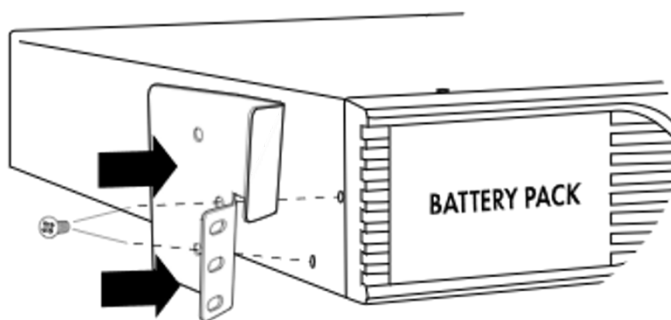
- 5) Spojte UPS a najbližšiu súpravu batérií Battery Pack príslušným BP káblom, dodaným v súprave, predtým odskrutkujte záslepky konektorov. Každý nasledujúci modul batérií pripojte k predchádzajúcemu modulu.. Konektorov sa nedotýkajte holými rukami. Následne môžete k zdroju neprerušovaného napájania Armac pripojiť záťaž.



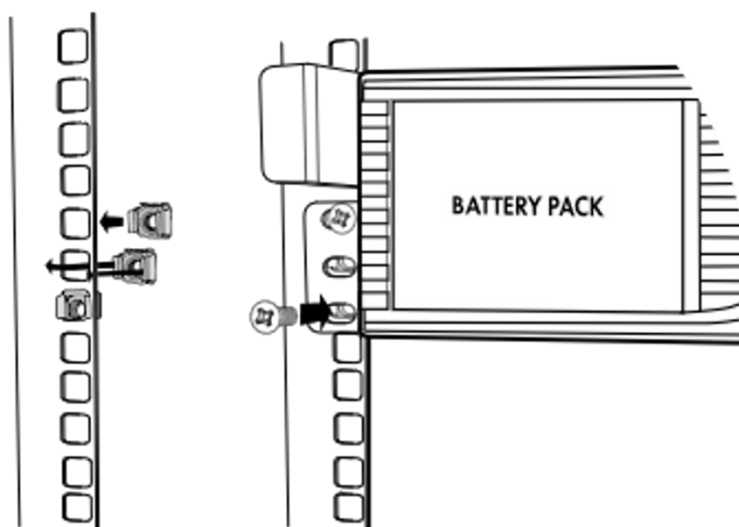
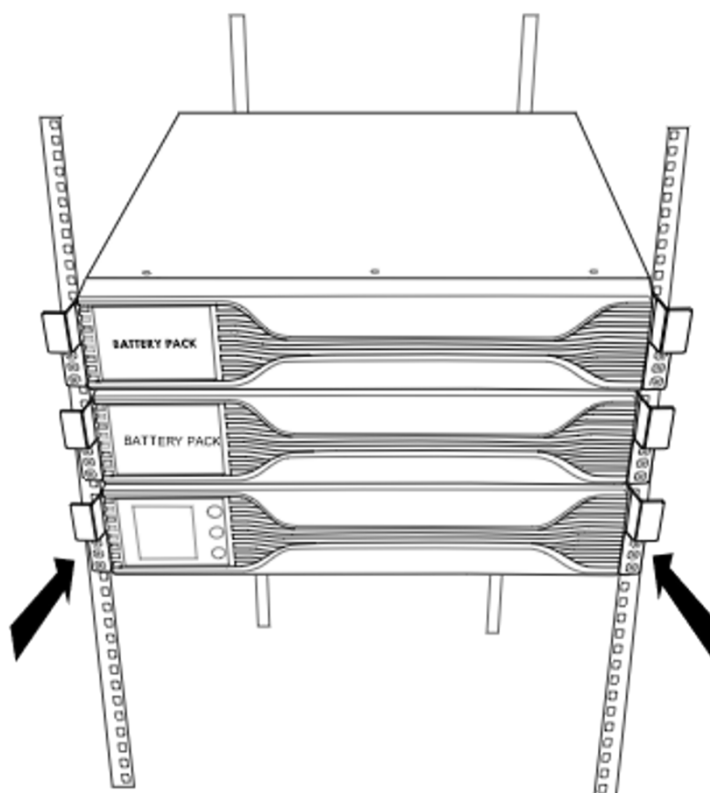
- 6) Správne vykonanie vyššie opísaných krokov zaručuje, že zariadenia budú stabilne namontované v 19" skrini Rack. Neodporúčame, aby ste preskočili ktorúkoľvek z vyššie opísaných činností, pretože sa „voľný“ UPS a/alebo Battery Pack môžu zničiť, poškodiť zariadenia alebo montážne prvky namontované v skrini Rack.

Montáž s použitím montážnych uší

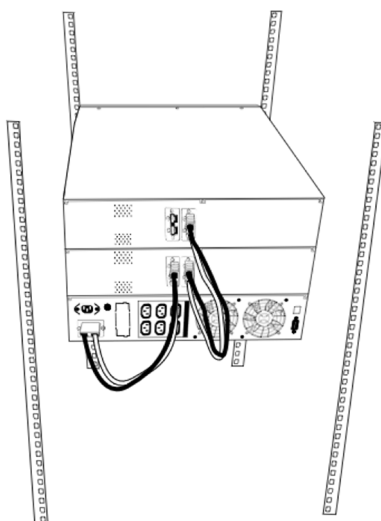
- 1) Vyrovnajte a prispôbte otvory montážnych uší a otvory na skrutky na oboch bokoch UPS a modulov Battery Pack Armac. Dôkladne dotiahnite skrutky.



- 2) Umiestnite UPS a moduly BP na vybranej výške a skontrolujte, či sú uši zariadenia na rovnakej výške voči zvislým montážnym koľajničkám. Potom všetky zariadenia zasuňte do skrine a dôkladne dotiahnite 2 montážne skrutky M6 do predtým upevnených 2 matíc M6, na oboch stranách záložného zdroja a dodatočných súprav batérií Battery Pack.



- 3) Spojte UPS a najbližšiu súpravu batérií Battery Pack príslušným BP káblom, dodaným v súprave, predtým odskrutkujte záslepky konektorov. Každý nasledujúci modul batérií pripojte k predchádzajúcemu modulu. Nedotýkajte sa holými rukami. Následne môžete k zdroju neprerušovaného napájania Armac pripojiť záťaž.



- Záložný zdroj nemontujte a neuschovávajte na miestach, v ktorých môže stáť alebo tiecť voda, alebo akékoľvek iné kvapaliny. UPS nemontujte ani neuschovávajte na miestach s príliš vysokou vlhkosťou. Zariadenia chráňte pred priamym slnečným žiarením a priamymi zdrojmi tepla.
- UPS a moduly BP umiestnite stabilne na podstavcoch, položte na suchý povrch, na dobre vetranom mieste alebo v skrini Rack, s použitím uší a súprav montážnych koľajničiek. Na montáž v skrini Rack, tak UPS ako aj každého modulu Battery Pack, potrebné je 2U voľného priestoru. Skontrolujte, že za UPS je dostatočne veľa voľného priestoru, aby bolo zabezpečené náležité vetranie zariadenia.
- UPS používajte pri teplote a vlhkosti prostredia v súlade s informáciami, ktoré sú uvedené v špecifikácii.
- V prípade, ak zariadenie preniesete priamo zo studeného do teplého prostredia, môže dôjsť ku kondenzácii. V takom prípade, predtým než UPS spustíte, skontrolujte, či je celý systém úplne suchý.

1.12 Zhoda s predpismi a splnenie požiadaviek

Tento výrobok sa zhoduje a spĺňa požiadavky EÚ legislatívy ohľadne bezpečnosti a životného prostredia.

Pri odstraňovaní zariadenia a/alebo jeho prvkov, nakoľko je to možné, odovzdajte všetky prvky na recykláciu v príslušnom zbernom mieste. Batérie v žiadnom prípade nevyhadzujte do komunálneho (netriedeného) odpadu!



Vyhĺásenie o zhode (CE sa) je zverejnené na: www.armac.pl

POZOR: Použitie symbolu WEEE (prečiarknutý smetný kôš) znamená, že tento výrobok sa nemôže vyhadzovať ako netriedený, komunálny odpad. Správne odstránenie opotrebovaného zariadenia umožňuje predísť ohrozeniam pre ľudské zdravie a životné prostredie, ktoré súvisí s možnou prítomnosťou nebezpečných látok, zmesí alebo zložiek v danom zariadení, a tiež predísť nesprávnemu skladovaniu a spracúvaniu takých zariadení. Triedený zber umožňuje tiež opäť získať materiály a komponenty, z ktorých je vyrobené dané zariadenie. Keď chcete získať bližšie informácie ohľadne recyklácie tohto výrobku, obráťte sa na predajné miesto, v ktorom ste si daný výrobok kúpili, alebo na príslušnú samosprávu.

2. UPS

2.1 Príklad vzhľadu zariadenia



R/1000I/PSW | R/2000I/PSW | R/3000I/PSW



R/1000I/PSW



R/2000I/PSW | R/3000I/PSW

2.2 Funkcie

2.2.1 Tichšie fungovanie v záložnom režime

Keď UPS pracuje v záložnom režime, krátko stlačte zapínač, následne sa zapnú alebo vypnú zvukové signály. V prípade, keď je úroveň nabitia batérií zariadenia nízky, alebo keď je UPS preťažený, režim stlmenia nefunguje. Táto funkcia sa môže používať iba s UPS s dotykovým tlačidlom.

2.2.2 Automatické spustenie UPS po obnovení sieťového el. napätia (AC)

UPS sa pri obnovení sieťového el. napätia (AC) spustí automaticky a obnoví normálne režim práce, ak sa zariadenie vyplo následkom prerušenia napájania. Bez ohľadu na režim práce (sieťový alebo záložný), pri ktorom došlo k vypnutiu, zariadenie sa po obnovení automaticky zapne.

INFO: Táto funkcia nebude fungovať v prípade prerušenia napájania UPS následkom preťaženia.

2.2.3 Automatické nabíjanie batérií vo vypnutom režime (offline)

Keď je UPS vypnuté, zariadenie je spustené, a bude nabíjať batérie napriek tomu, že ho používať vypol. Vzhľadom na bezpečnosť batérií a s cieľom ich ochrany pred prípadným úplným vybitím, UPS batérie nabíja až na ich plnú kapacitu.

POZOR: Pri odpájaní el. zdroja UPS od sieťovej el. zásuvky (AC) postupujte obzvlášť opatrne, vzhľadom na napätie, ktoré sa vyskytuje pri nabíjaní batérií zariadením.

2.2.4 Ochrana pred preťažením

Keď je UPS pri práci preťažený, a používateľ problém nevyrieši v priebehu cca 10 sekúnd, zariadenie automaticky vypne napájanie výstupných zásuviek UPS. Ak suma záťaží nepresiahne prípustný výkon, zariadenie sa bude dať opäť zapnúť. Keď chcete UPS zapnúť, postupujte podľa pokynov, ktoré sú uvedené v časti 2.7.1.

2.2.5 Ochrana pred vyčerpaním batérií

V momente, keď sú batérie skoro vyčerpané, UPS sa automaticky vypne s cieľom ochrániť batérie (pred úplným vybitím), ako aj s cieľom predĺžiť ich celkovú životnosť.

2.2.6 Automatický test pri spustení zariadenia

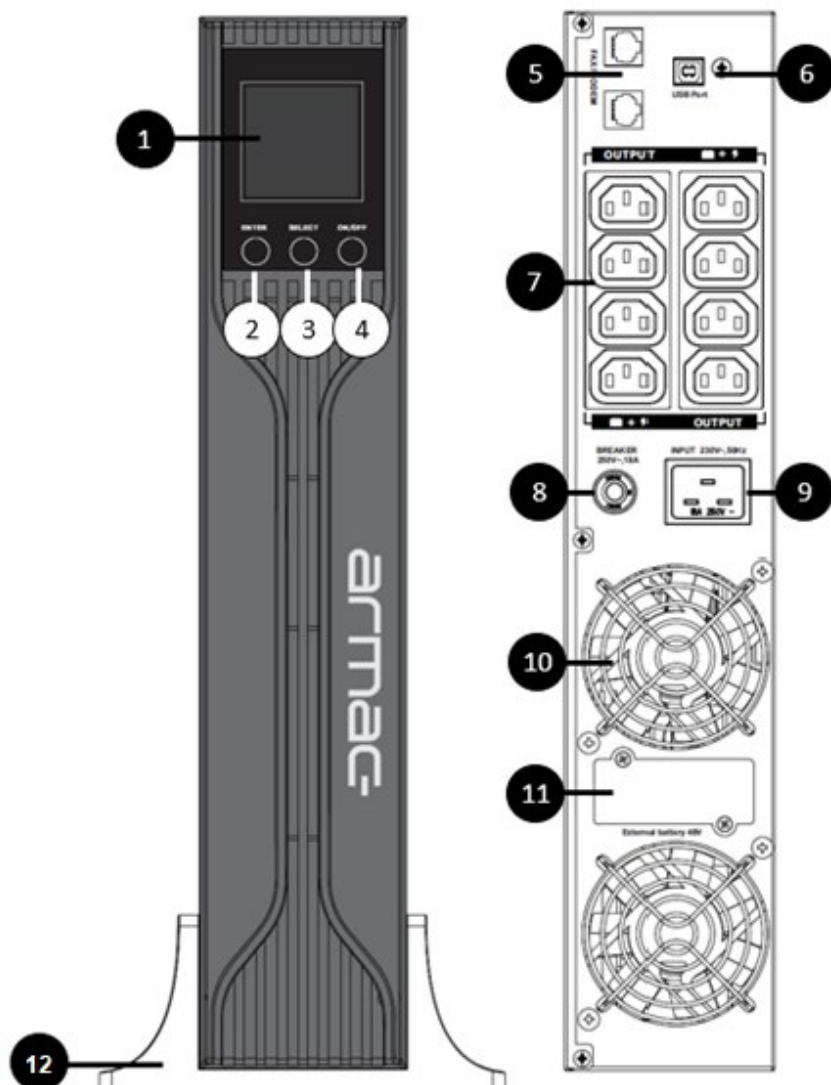
Predtým, než UPS začne pracovať, na LCD displeji sa zobrazí vstupné a výstupné napätie označujúce vykonanie automatickej diagnostiky. Keď sa vykoná, UPS je pripravený na prácu.

2.2.7 Funkcia „studeného štartu“

UPS sa dá spustiť bez toho, aby bolo pripojené k sieťovému el. napätiu. Vďaka tomu sa záložný napájania dá spustiť aj vtedy, keď nie je sieťové el. napätie a/alebo keď je UPS odpojený od el. napätia, a tak sa dajú napájať k nemu pripojené záťaže. Zariadenie sa v takom prípade prepne na záložný režim. Keď chcete UPS zapnúť, keď nie je dostupné/pripojené sieťového el. napätia (AC), postupujte podľa pokynov, ktoré sú uvedené v časti 2.7.1.

2.3 Význam tlačidiel a prvkov UPS

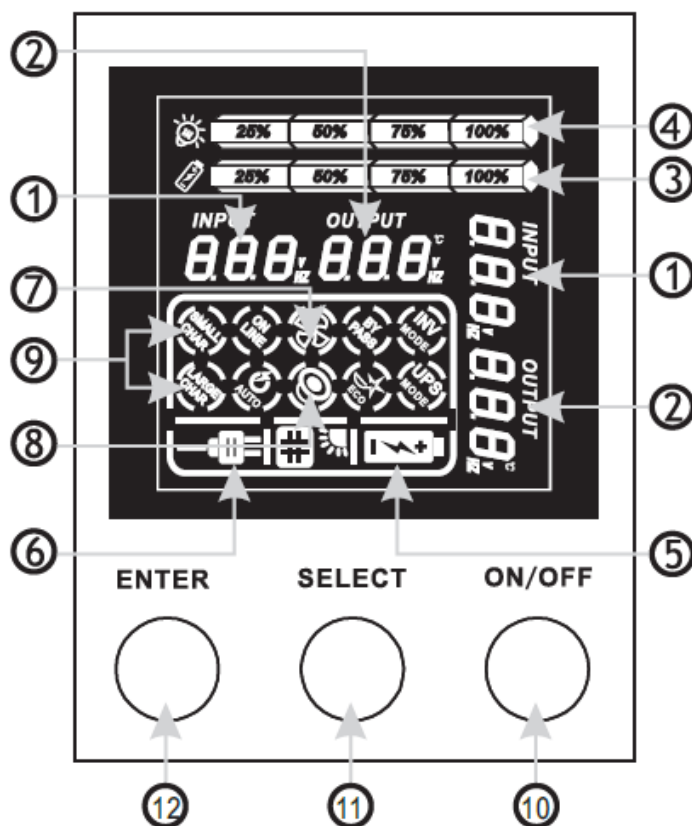
Na príklade modelu UPS R/3000I/PSW



- (2) Tlačidlo „ENTER“ – potvrdenie výberu nastavenia UPS,
- (3) Tlačidlo „SELECT“ – výber nastavenia UPS,
- (4) Tlačidlo „ON/OFF“ – zapínač/vypínač sieťového napájania (AC),
- (5) Port RJ-11/RJ-45,
- (6) USB port,
- (7) Výstupné napájacie zásuvky IEC C320 C13
- (8) Istič,
- (9) Vstupná zásuvka napájacieho kábla,
- (10) Ventilátory,
- (11) Konektor na pripojenie dodatočnej súpravy batérií (Battery Pack) so sumárnym napätím 48 V DC*,
- (12) Podstavce UPS-a.

*Dostupné iba v modeloch UPS R/2000I/PSW a R/3000I/PSW

2.4 Význam prvkov na LCD displeji



- (2) Výstupné napätie/interná teplota,
- (3) Kapacita batérií,
- (4) Úroveň záťaže,
- (5) UPS je spustené v záložnom režime (DC),
- (6) UPS je spustené v sieťovom režime (AC),
- (7) Porucha ventilátora,
- (8) Chybový signál v záložnom režime (DC),
- (9) Nastavenia/režim nabíjacieho prúdu,
- (10) Tlačidlo „ON/OFF“ – zapínač/vypínač sieťového napájania (AC) a stlmenia zvukových signálov,
- (11) Tlačidlo „SELECT“ – výber nastavenia UPS,
- (12) Tlačidlo „ENTER“ – potvrdenie výberu nastavenia UPS).

2.5 Pripojte zariadenie k sieťovému napájaniu

UPS pripojte k sieťovému el. napätiu s použitím napájacieho kábla do overenej 3-žilovej uzemnenej el. zásuvky. Zariadenie nepripájajte k akýmkoľvek tlmivom skratov, rozvodkám alebo napájacím káblom. Nezabúdajte, UPS musí byť pripojený priamo k el. zásuvke.

INFO: Pri používaní „studeného štartu“, UPS nemusí byť pripojený k el. napätiu.

2.6 Pripájanie zariadení, spotrebičov (záťaží)

Keď chcete, aby dané zariadenie neprestalo pri prerušení sieťového el. napätia (AC) pracovať, pripojte ho k výstupným zásuvkám, ktoré sú na zadnej strane zariadenia. Nepoužívajte adaptéry, rozvodky alebo náhrady zásuviek s cieľom zmeniť typ výstupu výstupnej zásuvky.

2.7 Používanie/Práca

2.7.1 Zapínanie UPS-a

- 1) Keď je aktívny sieťový režim (AC):

Keď chcete zapnúť zariadenie, ktoré je pripojené k sieťovému napájaniu (AC), stlačte a na 3 sekundy podržte tlačidlo napájania „ON/OFF“, ktoré je na prednom paneli. UPS je pripravený na použitie a je spustený v sieťovom režime.

- 2) Keď je aktívny záložný režim (DC):

Keď chcete zapnúť zariadenie, ktoré nie je pripojené k sieťovému napájaniu, stlačte a na 3 sekundy podržte tlačidlo napájania „ON/OFF“, ktoré je na prednom paneli. UPS je pripravený na použitie a je spustený v záložnom režime (DC). Každých 8 sekúnd zaznie zvukový signál. Keď ho chcete stlmiť, stlačte tlačidlo napájania „ON/OFF“.

2.7.2 Vypínanie UPS-a

- 1) Keď je aktívny sieťový režim (AC):

Keď chcete zariadenie vypnúť, stlačte a na aspoň 3 sekundy podržte tlačidlo napájania „ON/OFF“, ktoré je na prednom paneli. UPS prestane napájať zariadenia, ktoré sú k nemu pripojené zozadu, a prepne sa na pohotovostný režim.

- 2) Keď je aktívny záložný režim (DC):

Keď chcete zariadenie vypnúť, stlačte a na aspoň 3 sekundy podržte tlačidlo napájania „ON/OFF“, ktoré je na prednom paneli. UPS sa vypne po dlhom zvukovom signály.

2.8 Režimy práce

2.8.1 Sieťové napájanie (AC)

Keď je UPS zapnuté v režime sieťového napájania (AC), na displeji sa zobrazuje vstupné a výstupné napätie UPS-a. Na LCD displeji sa zobrazia percentuálne ukazovatele kapacity batérií, vrátane aktuálnej úrovne nabitia a záťaže. Kým úroveň nabitia nedosiahne 100 %, ukazovateľ bude blikať, a zariadenie bude vydávať dlhý zvukový signál.

2.8.2 Záložné napájanie (DC)

Keď je UPS spustené v záložnom režime (DC), na displeji sa zobrazuje iba výstupné napätie záložného napájania (napätie batérií). Na LCD displeji sa zobrazia percentuálne ukazovatele kapacity batérií, vrátane aktuálnej úrovne nabitia a záťaže. Keď je UPS zapnutý v tomto režime, bude každých 8 sekúnd vydávať zvukový signál. Keď ho chcete stlmiť, stlačte tlačidlo napájania „ON/OFF“. Kým je úroveň nabitia batérií nízka, ukazovateľ bude blikať, a zariadenie bude každú sekundu vydávať zvukový signál. Odporúčame, aby ste rýchlo uložili údaje a UPS vypili, alebo pripojili k funkčnému sieťovému napájaniu (AC). Keď bude UPS preťažený, ukazovateľ bude blikať, a zariadenie bude vydávať dlhé zvukové signály.

3. Batérie

3.1 Všeobecné a servisné informácie

Pripomíname, aby ste batérie po dodaní od predajcu najprv nabili. Ak sa dlhší čas nepoužívajú, batérie sa začnú samočinne vybíjať, čo môže viesť k skráteniu životnosti batérií alebo k ich poškodeniu ešte počas trvania záručnej lehoty. Prijmite potrebné opatrenia, aby ste zabránili nadmernému zvýšeniu teploty okolo UPS. V opačnom prípade, vysoké teploty môžu viesť k skráteniu životnosti batérií. Aby ste dosiahli ich maximálnu životnosť, bezpodmienečne dodržiavajte vyššie uvedené pokyny.

Táto séria zdrojov neprerušovaného napájania UPS vyžaduje iba minimálnu údržbu. Kyselinovo-olovené batérie štandardného UPS (AGM) sú tesné, bezobslužné, vyžadujú časté nabíjanie, aby si zachovali normálnu dĺžku životnosti. Batérie sa dobíjajú, keď je UPS pripojený k el. sieti, bez ohľadu na to, či je UPS zapnutý alebo vypnutý. Zabezpečená je tiež ochrana pred prebitím a vybitím.

- Ak sa UPS dlhší čas nepoužíva, pravidelne, aspoň raz za 6 mesiacov, vybite a nabite jeho batérie.
- Odporúčame, aby ste batérie aspoň raz za 6 mesiacov vybili a nabili, a to aj vtedy, keď UPS normálne funguje. Nabíjanie batérií na ich plnú kapacitu trvá priemerne cca 12 hodín.
- V regiónoch, v ktorých výrazne prevažuje horúce podnebie, batérie vybíjajte a nabíjajte pravidelne aspoň raz za 2 mesiace. Nabíjanie batérií na ich plnú kapacitu trvá priemerne 12 hodín.
- V normálnych správnych podmienkach používania je životnosť batérií 3 až 5 rokov. V prípade, ak je výkonnosť článku nedostatočná, vymeňte ho skôr, pričom ho môže vymeniť iba na to oprávnený personál.
- Nevymieňajte jednotlivé články batérií osobitne. Celú súbor batérií vymeňte na batérie rovnakého typu / modelu / výrobcu.

3.2 Nabíjení baterie

Keď batérie nie sú nabité na ich plnú kapacitu, ich UPS bude nabíjať a bude sa zobrazovať ukazovateľ nabíjania zakaždým, keď bude zariadenie pripojené k zdroju el. napätia. Kruhový ukazovateľ nabitia batérií bude rásť spolu s úrovnňou nabitia. Keď budú nabité na ich plnú kapacitu, ukazovateľ ukáže 100 %. Nabíjanie batérií na ich plnú kapacitu trvá priemerne viac než 12 hodín. Trvanie záložného napájania je kratšie, kým batérie nie sú nabité na ich plnú kapacitu.

4. Alarm

4.1 Zvukové signály

Zariadenie počas práce môže vydávať príslušné signály, podľa aktuálneho stavu zariadenia, batérií alebo od režimu práce.

Tabuľka zvukových signálov a ich významov	
Prístroj každých 8 sekúnd vydáva signál	Prístroj prešla do režimu batérie
Jednotka vydáva signál každú 1 sekundu	Trvanie záložného napájania je kratšie než 1 minúta
Zariadenie vydáva nepretržitý zvuk	UPS je preťažený

5. Riešenie problémov

5.1 Všeobecné informácie

V zozname riešení problémov je uvedená väčšina problémov, ktoré sa môžu objaviť pri normálnom používaní zariadenia. Ak UPS nefunguje správne, predtým, než sa obrátite na technickú podporu, oboznámte sa s nasledujúcimi krokmi a vyhľadajte možné príčiny, ako aj ich riešenia.

5.2 Vstupné konanie

Predtým, než skontrolujete prípadné problémy zariadenia, skontrolujte, či:

- 1) UPS je správne pripojený k napájacej zásuvke;
- 2) Parametre daného el. obvodu spĺňajú príslušne požiadavky podľa špecifikácie;
- 3) Istič a ochranné zariadenia obvodu na zadnom paneli sú otvorené.

5.3 Tabuľka s riešeniami problémov

Pred rozhovorom s technickou podporou pripravte a zašlite nasledujúce informácie:

- 1) Číslo modelu UPS a jeho sériové číslo;
- 2) Stanovenie dátumu a času, v ktorom sa problém vyskytol;
- 3) Úplný opis problému samotného zariadenia alebo jeho fungovania/práce.

Tabuľka s riešeniami problémov		
Symptóm	Možná príčina	Možné riešenie
UPS sa nedá zapnúť	Tlačidlo napájania nebolo dostatočne dlho stlačené	Stlačte a aspoň na 3 sekundy podržte tlačidlo napájania
	UPS nie je pripojený do sieťového napájania a je preťažený	UPS pripojte k el. sieti a odstráňte prebytočné zaťaženia
	Vstupný istič je vypnutý	Zresetujte istič (opäť ho stlačte), odstráňte niektoré zaťaženia a skontrolujte, či zaťaženia nemajú skrat alebo či nie sú poškodené
	Vstupné napätie je príliš nízke	Skontrolujte, či napätie el. sieti nie je príliš nízke
	Porucha UPS	Zariadenie odovzdajte do servisu na opravu
UPS každých 8 sekúnd vydáva signál	UPS sa prepína na záložný režim, napriek tomu, že je pripojený k el. sieti	Okamžite uložte údaje a vypnite všetky zariadenia, ktoré sú pripojené k UPS
UPS každú 1 sekundu vydáva signál	Trvanie záložného napájania je kratšie než 1 minúta	Vypnite systém a UPS opäť nabite
UPS neustále vydáva signál	UPS je preťažený. UPS sa vzhľadom na ochranu vypol	Odstráňte zaťaženia, ktoré môžu spôsobovať aktiváciu ochrany
Trvanie záložného napájania je kratšie než predtým	UPS je preťažený	Zmenšite zaťaženie UPS
	Batéria nie je úplne nabitá	Batérie opätovne nabíjate aspoň 12 hodín a opäť pretestujte trvanie záložného napájania
	Batérie je opotrebovaná / poškodená	Zariadenie odovzdajte do servisu na opravu
	Nabíjačka je poškodená	Zariadenie odovzdajte do servisu na opravu

6. Dodatočný softvér

Každý UPS sa dá ovládať a kontrolovať jeho stav prostredníctvom monitorovacieho softvéru. S použitím USB kábla pripojte jeden konektor do USB portu počítača a druhý konektor do USB portu zariadenia. Nainštalujte softvér, ktorý umožňuje komunikáciu medzi počítačom a UPS-om.

- Spustíte inštalačného sprievodcu a nainštalujete softvér, postupujte podľa jeho pokynov, ktoré sa zobrazia na monitore.
- Po nainštalovaní softvéru sa na systémovej lište zobrazí nový symbol, ktorý informuje o aktívnom spojení medzi počítačom a zariadením. Dvakrát stlačte tento symbol.
- Otvorí sa nové okno, v ktorom môžete komunikovať s UPS-om, a môžete nastavovať parametre.

Z nášho webového sídla www.armac.pl si môžete stiahnuť najnovšiu verziu softvéru pre toto zariadenie. Iba používanie najnovšieho softvéru umožňuje používať najnovšie funkcie UPS-a.

7. Špecifikácia

Model	R/1000I/PSW	R/2000I/PSW	R/3000I/PSW
Informácie o zariadení			
Topológia	Line-interactive		
Menovitý príkon	1000 VA	2000 VA	3000 VA
Výstupný výkon	700 W	1400 W	2100 W
Informácie o vstupnom napájaní zariadenia			
Konektor vstupného kábla	IEC 320 C14	IEC 320 C20	
Vstupné napätie	145-275V AC \pm 5 V		
Vstupná frekvencia	45 ~ 65 Hz		
Informácie o výstupnom napájaní zariadenia			
Výstupné napätie	230 V		
Rozsah výstupného napätia	220~240 V AC		
Výstupná frekvencia	50 Hz		
Výstupný frekvenčný rozsah	50 Hz / 60 Hz (auto. detekcia, záložný režim)		
Tvar výstupnej vlny (záložný režim)	Plná sínusová vlna		
Informácie o čase prepnutia zariadenia			
Trvanie prenosu	Priemerne 2~6 ms		
Maximálne trvanie prenosu	10 ms		
Informácie o batériách zariadenia			
Klasifikácia batérií	12 V / 9Ah x 2	12 V / 9 Ah x 4	
Sumárne napätie batérií	24 V DC	48 V DC	
Hmotnosť batérií	2,35 kg		
Typ batérií	Bezobslužné, kyselinovo-olovený (AGM)		
Trvanie nabíjania batérií	6 ~ 8 hodín na 90 % kapacity batérií (priemerne)		
Čas podržania	Závisí od pripojenej záťaže		
Informácie o napájacích zásuvkách zariadenia			
Počet výstupných zásuviek	IEC 320 C13	4 x	8 x
Informácie o prevádzkových podmienkach zariadenia			
Úroveň hluku	\leq 40 dB		
Prevádzková teplota	0 ~ 40 °C		
Vlhkosť	10 až 90 %, bez kondenzácie		
Informácie o komunikačných portoch			
Konektor RJ-11/ RJ-45	1 x vstup, 1 x výstup		
USB port	1 x		
Konektor na pripojenie BP	-	1 x	
Informácie o softvéri zariadenia			
Monitorovací softvér	PowerManager II		
Informácie o fyzických parametroch zariadenia			
Rozmery (dĺž. x šír. x výš.)	440 mm x 88 mm x 450 mm	440 mm x 88 mm x 530 mm	
Hmotnosť	16,5 kg	28,5 kg	28,5 kg
Informácie o príslušenstve a doplnkoch			
Kompatibilný Battery Pack	Žiadne	B/0409/R	
Súprava montážnych koľajničiek Rack	R/0019		

Špecifikácia výrobku ako aj jeho vzhľad sa môžu zmeniť bez predchádzajúceho upozornenia. Všetky uvedené obchodné názvy sú vyhradené ochranné známky ich majiteľov.