

NÁVOD K OBSLUZE NOUZOVÉHO NAPÁJECÍHO SYSTÉMU



RACK PSW UPS

- ARMAC RACK PSW 1000I
- ARMAC RACK PSW 2000I
- ARMAC RACK PSW 3000I

Obsah

1. Důležité pokyny týkající se používání zařízení nouzového napájení (UPS)	4
1.1 Úvod	4
1.2 Použití	4
1.3 Obecná preventivní opatření	4
1.4 Osobní preventivní opatření	5
1.5 Přeprava	6
1.6 Záruka	6
1.7 Vybalení a kontrola	6
1.8 Montáž zařízení	6
1.8.1 Instalace na nožičkách	6
1.8.2 Instalace v 19" skříních Rack	7
1.9 Montáž jednotlivého dodatečného modulu akumulátorů Battery Pack	11
1.9.1 Instalace Battery Pack'u a nouzového napáječe UPS pomocí nožiček	11
1.9.2 Instalace Battery Pack'u a nouzového napáječe UPS v 19" skříní Rack	12
1.10 Montáž mnoha dodatečných modulů akumulátorů Battery Pack	18
1.10.2 Instalace několika modulů Battery Pack a nouzového napáječe UPS v 19" skříní Rack	19
1.11 Uchovávání a větrání	24
1.12 Soulad s předpisy	25
2. UPS	26
2.1 Ukázkový vzhled zařízení	26
2.2 Funkce	27
2.2.1 Tišší provoz v bateriovém režimu	27
2.2.2 Automatické zprovoznění UPS-u po návratu síťového napájení (AC)	27
2.2.3 Automatické nabíjení baterie ve vypnutém režimu (offline)	27
2.2.4 Ochrana proti přetížení	27
2.2.5 Ochrana před vyčerpáním baterie	27
2.2.6 Automatický test během zprovoznění zařízení	27
2.2.7 Funkce „studeného startu“	27
2.3 Význam tlačítek a elementů UPS-u	28
2.4 Význam elementů na displeji LCD	29
2.5 Připojení zařízení k síťovému napájení	29
2.6 Připojení zařízení (zatížení)	29
2.7 Práce	30

2.7.1	Zapnutí UPS-u	30
2.7.2	Vypnutí UPS-u	30
2.8	Pracovní režimy	30
2.8.1	Síťové napájení (AC)	30
2.8.2	Bateriové napájení (DC)	30
3.	Baterie	30
3.1	Obecné informace a servisování	30
3.2	Nabíjení baterie	31
4.	Alarm	31
4.1	Zvukové signály a jejich význam	31
5.	Řešení problémů	31
5.1	Obecné informace	31
5.2	Předběžné řešení	31
6.	Dodatečné programové vybavení	32
7.	Specifikace	33

1. Důležité pokyny týkající se používání zařízení nouzového napájení (UPS)

1.1 Úvod

USCHOVEJTE TYTO POKYNY – Tento soubor informací používání UPS ARMAC: R/1000I/PSW, R/2000I/PSW, R/3000I/PSW obsahuje pokyny a předpisy, které je nutné dodržovat a přizpůsobit se jim v průběhu instalace používání a servisování zařízení. Nepoužívejte zařízení nouzového napájení před důkladným přečtením a přizpůsobením se ke všem informacím a bezpečnostním pokynům obsaženým v návodu k obsluze. Návod uschovejte pro budoucí použití.

POZOR: UPS JE VYBAVEN ZÁRUČNÍ PLOMBOU! SEJMUŤÍ, STRHNUTÍ NEBO JEJÍ POŠKOZENÍ ZPŮSOBÍ ZTRÁTU ZÁRUKY!

1.2 Použití

- Tento výrobek byl speciálně plánovaný do práce s počítači (PC), laptopy, monitory LED/LCD.
- Výrobek není určený k používání s domácími spotřebiči a nepoužívejte ho s takovými spotřebiči jako: fény, chladničky, mikrovlnky, pračky, vysavače, ventilátory, elektrické čajníky, indukční vařiče a jiné podobné zařízení. Rovněž nepřipojujte elementy, které mohou způsobit přetížení UPS-u.
- Z důvodu charakteru práce UPS-u (úplná sinusoidní vlna během práce v bateriovém režimu), je vhodný k práci a je možné ho používat se zařízeními majícími elektrický motor nebo ohřivač např. laserové tiskárny, skenery, garážová a vjezdová vrata, elektrické rolety, kotle ústředního topení, pumpičky, ohřivače v teráriích a akváriích.
- Systém UPS nepoužívejte v systémech udržování života nebo jiných důležitých zařízeních kritických pro záchranu života.

1.3 Obecná preventivní opatření

- Používání zařízení nevyžaduje specializované školení ani elektrické oprávnění.
- Tento UPS je určený k práci v kontrolovaném prostředí (kontrolovaná teplota a vlhkost, zařízení musí pracovat uvnitř budovy, bez vodivých znečišťujících látek [prachu, hořlavých plynů, látek vyvolávajících korozi apod.]).
- Připojte kabeláž v souladu s platnými místními elektrickými předpisy takovým způsobem, aby bylo eliminováno riziko odepnutí nebo klopýtnutí o ně.
- Používejte pouze napájecí kabely s certifikátem VDE a CE při připojování zatížení do UPS.
- Veškeré instalace a obvody, v kterých bude používán UPS, musí být vykonané v souladu s platnými místními předpisy týkajícími se elektrické energie.
- Síťová zásuvka musí být snadno dostupná a nacházet se poblíž zařízení. Nezapomeňte připojit UPS do zásuvky s uzemněním.
- Pro odizolování přívodu systému nouzového napájení od zásuvky střídavého proudu, vyjměte zástrčku z elektrické zásuvky.
- Není dovolené používat UPS-u do práce mimo jmenovité hodnoty zatížení.
- Nedemontujte plášť. Uvnitř zařízení se nenacházejí žádné části, které by mohly být opravované uživatelem. Servisování svěřte kvalifikovanému technickému personálu.
- V průběhu trvání záruky je zakázána výměna akumulátorů uživatelem zařízení UPS.
- Akumulátory vyměňte na akumulátory stejného typu a se stejným počtem zapečetěných komor elektrolytu. Servisování akumulátorů musí být prováděné nebo dohlíženo kvalifikovaným personálem majícím vědomosti z oboru akumulátorů a vyžadovaných bezpečnostních opatření.
- Pro zajištění správné činnosti celého systému UPS, v tom samotného zařízení a baterie spolu se zvýšením jejich trvanlivosti, se doporučuje nabíjení akumulátorů (prostřednictvím správného připojení zařízení k napájení a nastavení spínače napájení na ON) nejméně jednou v průběhu půl roku přes 24 hodiny nebo do úplného nabití, aby nedošlo k úplnému vybití baterie.

- Baterie musí být utilizované v souladu s platnými normami a předpisy v zemi, ve které jsou používány.

POZOR: RIZIKO ÚDERU ELEKTRICKÝM PROUDEM!

- Po odpojení tohoto zařízení od sítě, akumulátor UPS-u nadále může udržovat nebezpečnou úroveň napětí.
- Modely UPS R/2000I/PSW a R/3000I/PSW jsou vybavené zásuvkou pro instalaci dodatečného modulu akumulátorů (Battery Pack). Nedotýkejte se odkrytého konektoru holýma rukama, protože to může způsobit úder elektrickým proudem. Analogicky zachovejte opatrnost při připojování druhého konce kabelu do kompatibilní zásuvky na sadě akumulátorů (Battery Pack) do UPS.
- Zařízení obsahuje řadu baterií (množství závisí na modelu UPS) s velkou kapacitou. Neotevírejte plášť, aby nevzniklo riziko úderu elektrickým proudem. Jestliže je vyžadovaná jakákoliv prohlídka nebo výměna akumulátoru kontaktujte se s prodávčem nebo autorizovaným servisem.
- Za žádných okolností nespojujte oba bateriové konektory toho samého Battery Pack'u jedním spojovacím kabelem. Způsobí to zkrat zařízení, které může vést k poškození zařízení nebo do ohrožení života uživatele.
- Nevyhazujte, neotvírejte ani nerozbíjejte akumulátory. Je zakázáno vhadzování baterií do ohně. Únik elektrolytu je škodlivý pro oči a kůži. Může být také toxický.
- Nekladte na zařízení žádné nádoby s vodou (např. sklenky, lahve apod.) nebo s jinými látkami, které by mohly vniknout do zařízení, aby nedošlo k nebezpečí spojenému s nesprávnou obsluhou UPS-u. Vnitřní zkrat systému UPS může vést k takovým ohrožením jako přepětí, požár nebo úder elektrickým proudem.
- V případě úniku kouře ze zařízení co nejrychleji odpojte přívod síťového napájení. V případě požáru co nejrychleji odpojte přívod síťového napájení a informujte požárníky o vzniklé situaci telefonátem na číslo požárníků platné v zemi, ve které se nacházíte.
- **NIKDY** nepřipusťte situaci, v které by se mohly vyskytnout jakékoliv jiskry nebo plameny poblíž UPS-u nebo baterie. Výskyt takové situace může mít velmi negativní konsekvence pro osoby a předměty nacházející se v blízkosti.
- Výrobce a distributor neodpovídají za jakékoliv škody vzniklé v důsledku nesprávného používání a nesprávného zacházení s UPS-em (neshodného s tímto návodem).

1.4 Osobní preventivní opatření

- V případě požadavku servisování zařízení, musí toto probíhat nebo být dozorované osobou mající odpovídající kvalifikace do práce s akumulátory a vědomosti o dodržování příslušných bezpečnostních opatření při práci s bateriemi.
- Během servisování nebo jiných činností, které vyžadují práci uvnitř zařízení nebo kontaktu s elementy, které mohou být pod potenciálním napětím, je nutné před provedením těchto činností dodržovat následujících bezpečnostních zásad:
 - Sejměte všechny brzolety, náhrdelníky, prstýnky, hodinky nebo jiné kovové předměty z rukou a krku.
 - Používejte náradí s izolovanými úchyty.
- Vždy před přistoupením k servisování UPS-u, se musí nacházet v blízkosti osoba, která by zareagovala a učinila odpovídající činnosti s cílem pomoci servisující osobě v případě nehody. Servisující osoba musí vždy umýt ruce po ukončení práce se zařízením.
- Během servisování mějte v blízkosti větší množství vody s mýdlem pro případ kontaktu kůže, oděvu nebo očí s akumulátorovou kyselinou. V případě takového kontaktu okamžitě umyjte místo, v kterém došlo ke kontaktu vodou s mýdlem. Jestliže kyselina vnikla do očí, okamžitě přistupte k jejich proplachování tekoucí studenou vodou nejméně 15 minut a okamžitě vyhledejte lékařskou pomoc.

1.5 Přeprava

Během přepravy přechovávejte UPS-u výlučně v originálním balení za účelem ochrany před otřesy a údery. Nevyhazujte obaly do smetí.

1.6 Záruka

Ztrátu záručních oprávnění způsobuje sejmutí, poškození nebo strhnutí plomby nacházející se na zařízení. Mimoto záruka nepřísluhoje v případě výskytu havárie a závad vyplývajících z nesprávného používání UPS-u a nesprávného zacházení se zařízením (v nesouladu s tímto návodem). Mechanická poškození jsou základem k odmítnutí reklamace.

1.7 Vybalení a kontrola

Opatrně vybalte UPS z přepravního kartonu. Zkontrolujte, zda se následující elementy nacházejí v obalu:

- UPS,
- Podložky, uši a jiné montážní elementy,
- Vstupní kabel napájení,
- Návod k obsluze.

V případě, kdy jeden z vyjmenovaných bodů chybí nebo je poškozený, napište protokol o nesrovnalostech/chybění a neprodleně informujte prodáváče a dopravce o výskytu takové situace v tom samém dnu co datum dodávky.

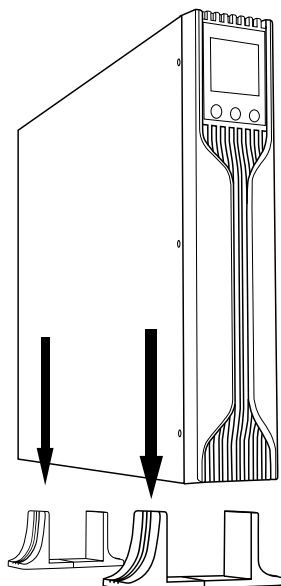
1.8 Montáž zařízení

1.8.1 Instalace na nožičkách

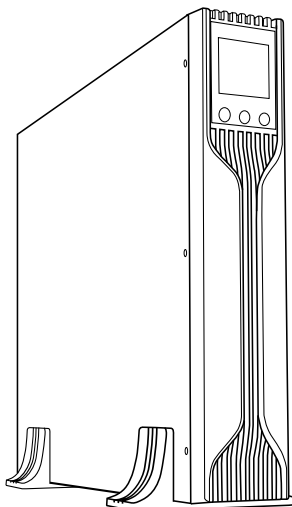
Tato série nouzových napáječů UPS je vybavena podložkami pro stabilní montáž na hladkém a rovném povrchu.

Níže uvedené kroky ilustrují celý proces instalace UPS na nožičkách:

- 1) Postavte obě nožičky v přímé linii (s odstupy cca 50 cm), na vybraném plochém povrchu. Poté opatrně vložte UPS na předem připravené podložky.



- 2) Ujistěte se, že UPS jest stabilně umístěný na podložkách. Jestliže jsou tyto příliš blízko sebe, rozsuňte je.



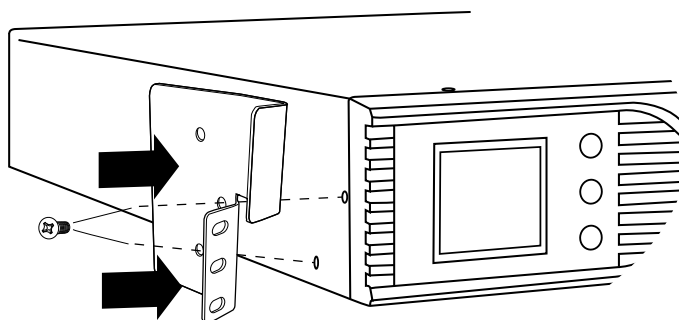
1.8.2 Instalace v 19" skříních Rack

Tuto sérii modelů UPS je možné jednoduchým způsobem namontovat uvnitř 19" skříní Rack. Zároveň sám UPS, jak i dodatečná sada akumulátorů (Battery Pack) vyžadují po 2U volného místa v serverové skříní.

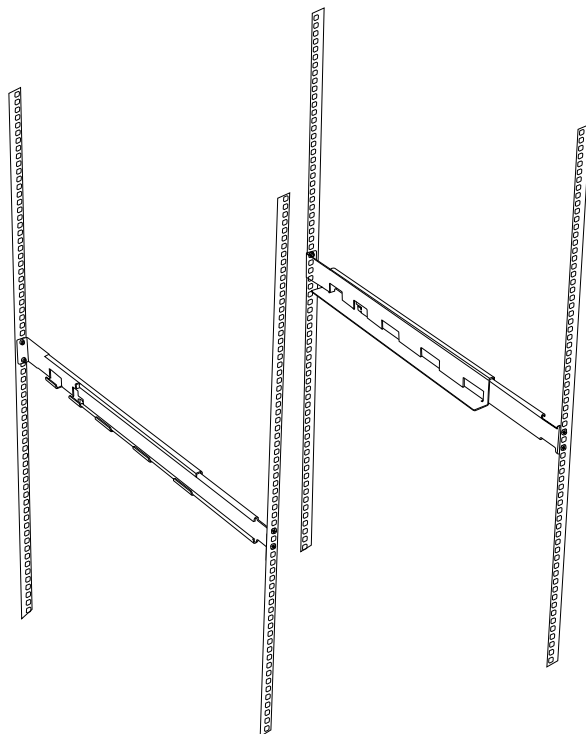
Níže uvedené kroky ilustrují oba způsoby a jejich proces instalace nouzového napáječe UPS v 19" skříních Rack:

Doporučovaná montáž s pomocí zvlášť prodávané sady montážních lišt Rack - R/0019.

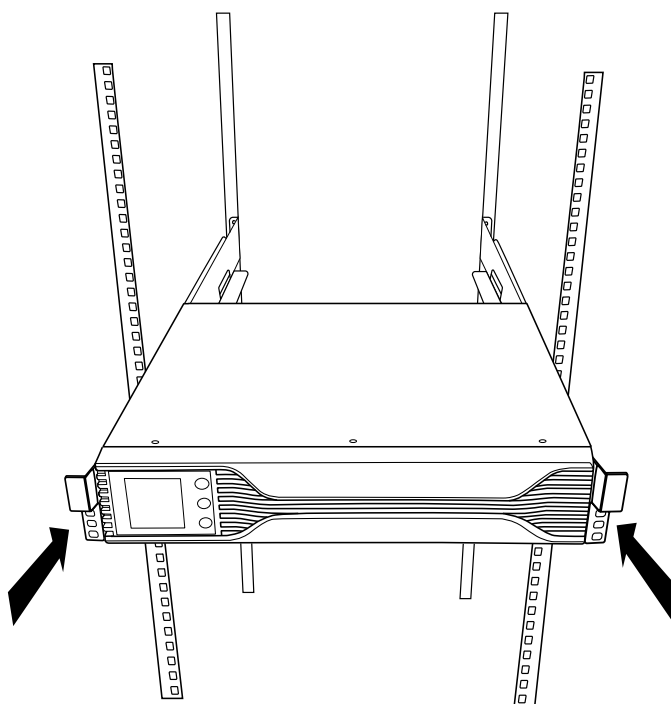
- 1) Srovnejte montážní uši s otvory na šrouby na bocích UPS Armac a důkladně dotáhněte šrouby.



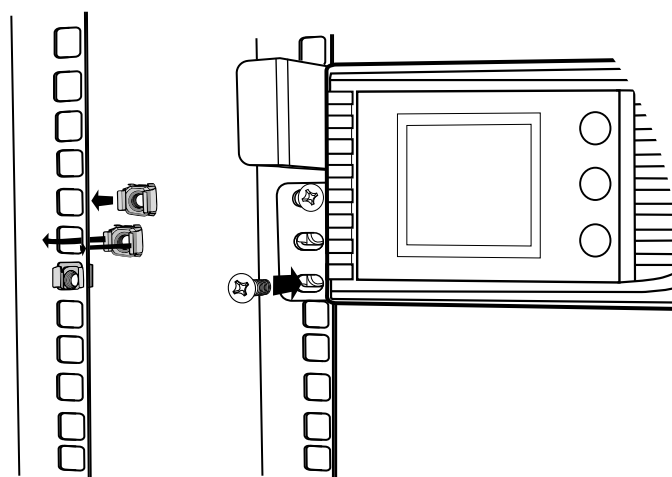
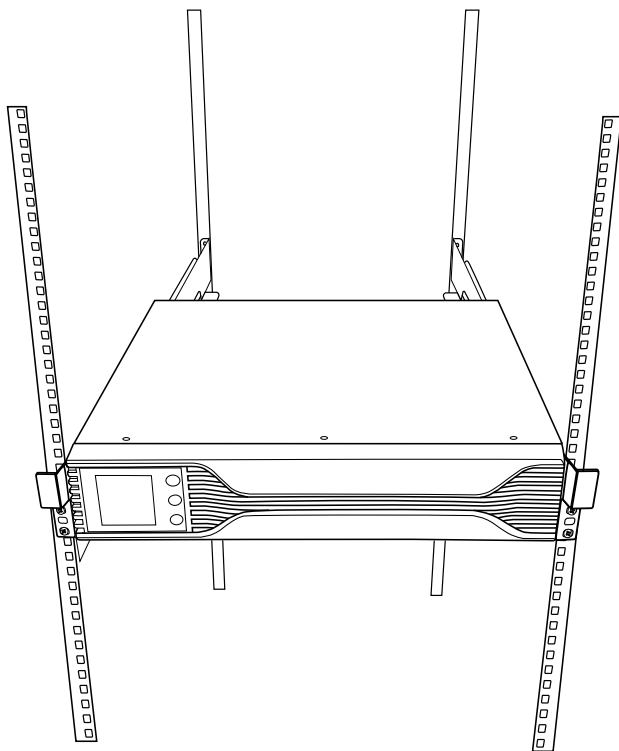
- 2) Namontujte lišty Rack uvnitř 19" skříně Rack. Před připevněním lišt, se ujistěte, že obě jsou na stejné výšce vůči sobě. Poté pomocí klecových matic M6, důkladně zašroubujte tyto montážní elementy do svislých montážních lišt, uvnitř 19" skříně Rack.



- 3) Vsuňte UPS do vodorovných lišt a nastavte ho tak, aby otvory na lištách se kryly s těmi na nouzovém napáječi Armac.



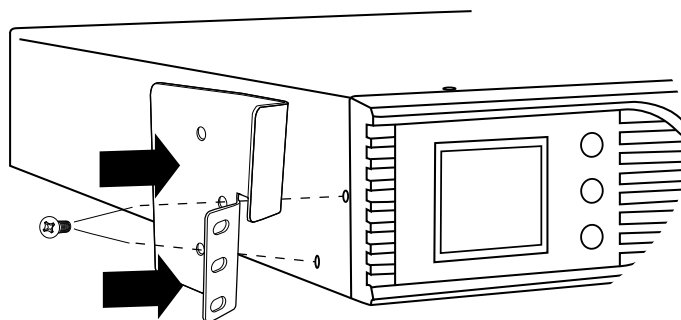
- 4) Zablokujte UPS na místě důkladným přišroubováním šroubů. Po provedení této činnosti je možné připojení zatížení do nouzového napáječe Armac.



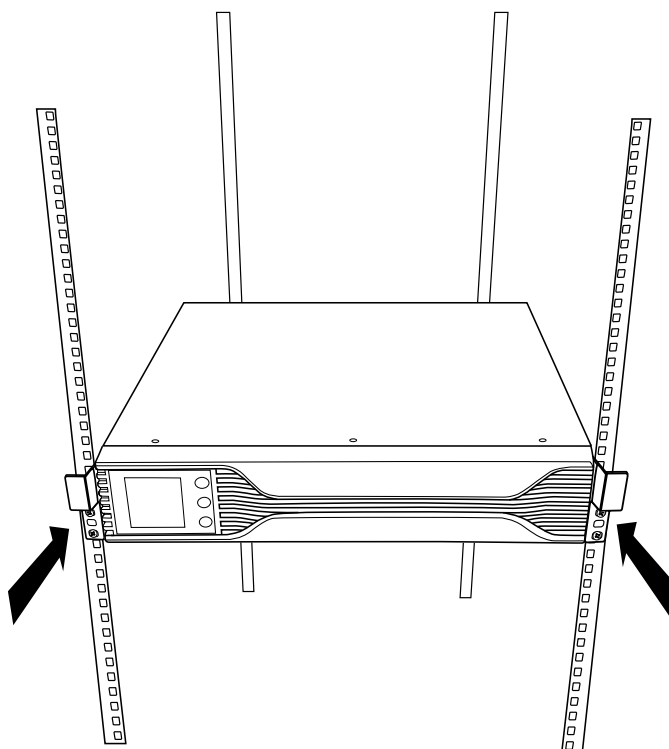
- 5) Správné provedení výše uvedených kroků je zárukou, že UPS bude stabilně zamontovaný uvnitř 19" skříně Rack. Nedoporučujeme vynechání jakékoliv z výše uvedených činností, protože "uvolněný" UPS může podlehnout zničení, poškodit vybavení nebo montážní elementy instalované uvnitř skříně Rack.

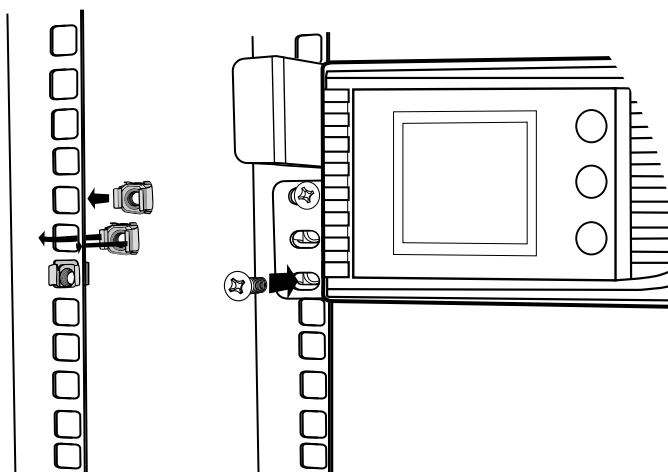
Montáž s pomocí montážních uší.

- 1) Srovnejte montážní uši s otvory na šrouby na bocích UPS Armac a důkladně utáhněte šrouby.



- 2) Umístěte UPS ve zvolené výšce, ujistěte se, že uši jsou ve stejné výšce vůči svislým montážním lištám. Poté vsuňte UPS do středu serverové skříně a důkladně utáhněte 2 montážní šrouby M6 do předtím vložených 2 klecových matic M6, na každé straně nouzového napáječe.





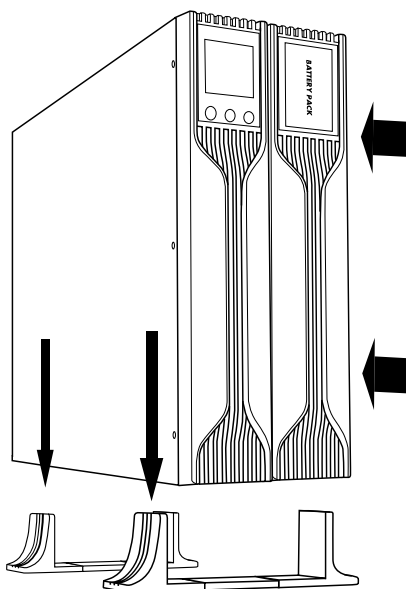
1.9 Montáž jednotlivého dodatečného modulu akumulátorů Battery Pack

POZOR: Po správném připojení modulu Battery Pack displej UPS bude ukazovat výlučně svůj stav činnosti. Stav nabití baterie, zatížení, napětí apod. dodatečného modulu Battery Pack nebude zobrazený.

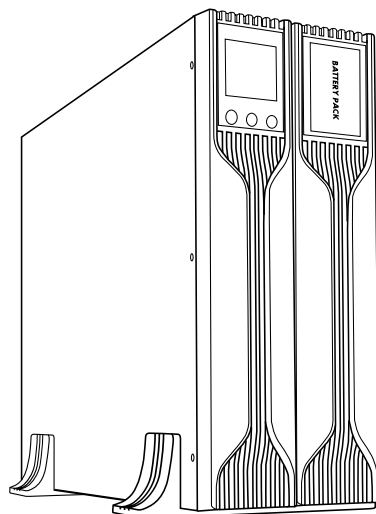
1.9.1 Instalace Battery Pack'u a nouzového napáječe UPS pomocí nožiček

Tato série nouzových napáječů UPS je vybavena podložkami pro stabilní montáž UPS a modulu Battery Pack na různých plochých površích.

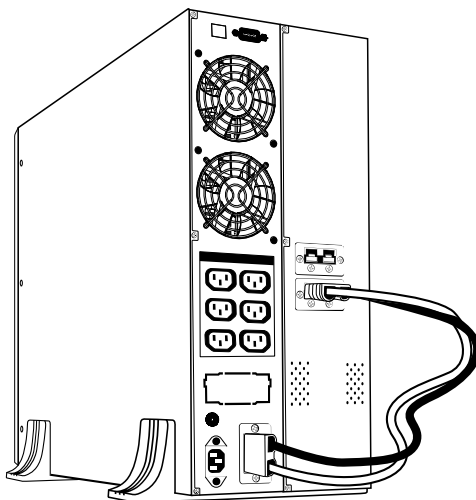
- 1) Pomocí připojených elementů, rozšiřte nožičky i umístěte je na rovném, plochém povrchu.



- 2) Zdvihněte* UPS a sadu akumulátorů Battery Pack, a poté je pomalu, svisle spusťte na nožičky.



- 3) Odšroubujte záslepky a připojte UPS Armac s Battery Pack, pomocí připojeného do BP kabelu. Vyhýbejte se dotýkání konektorů holýma rukama.



- 4) Ujistěte se, že oba zařízení jsou stabilní, před zapnutím UPS. Vynechání tohoto kroku může způsobit poškození zařízení. Po provedení této činnosti je možné připojení zatížení k nouzovému napáječi UPS a Battery Pack'u Armac.

*Nedoporučuje se samostatná instalace modulů Battery Pack i UPS. Může to způsobit poškození zařízení a / nebo nehodu.

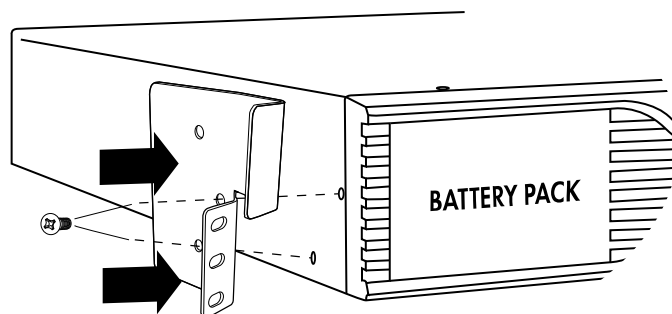
1.9.2 Instalace Battery Pack'u a nouzového napáječe UPS v 19" skříni Rack

Tuto sérii modelů UPS a BP je možné jednoduchým způsobem namontovat uvnitř 19" skříni Rack. Zároveň sám UPS, jak i dodatečná sada akumulátorů (Battery Pack) vyžadují po 2U volné místo v serverové skříni.

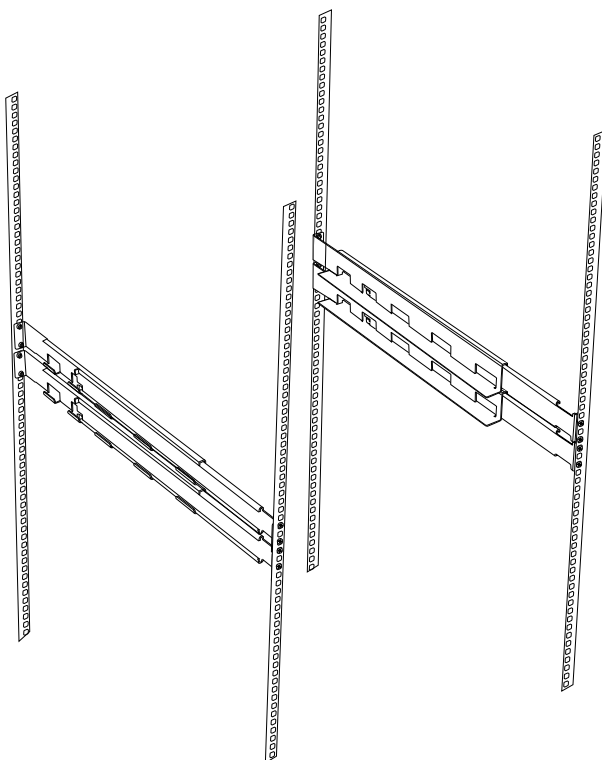
Níže uvedené kroky ilustrují oba způsoby instalace, krok po kroku nouzového napáječe UPS a modulu BP v 19" skříních Rack:

Doporučovaný montáž pomocí zvlášť prodávané sady montážních lišt Rack - R/0019

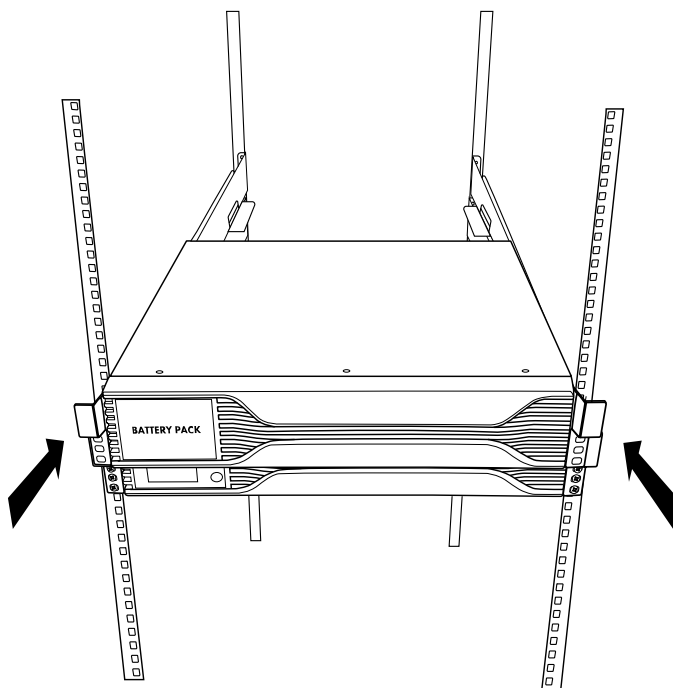
- 1) Vyrovnajte a dopasujte otvory montážních uší s otvory na šrouby po obou bocích UPS a Battery Pack Armac. Důkladně utáhněte šrouby.



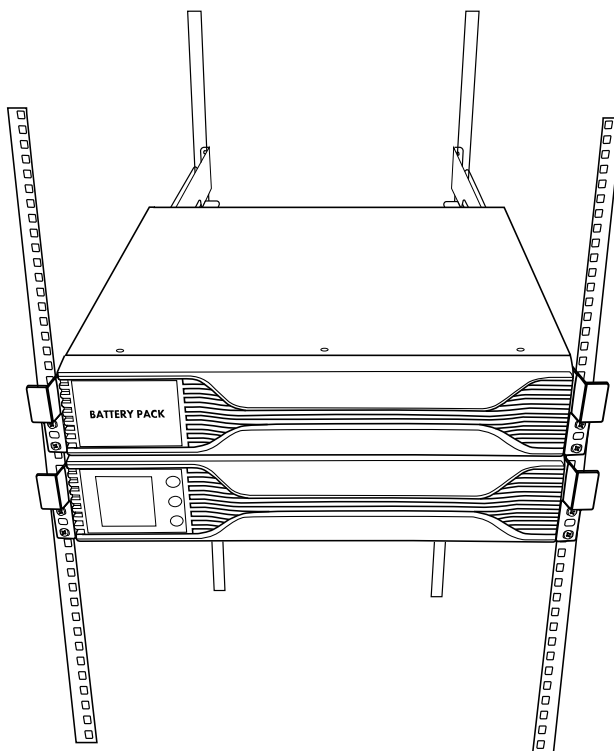
- 2) Namontujte dvě sady lišt Rack uvnitř 19" skříně Rack. Před připevněním lišt, se ujistěte, že jsou tyto ve stejné výšce vůči sobě. Poté pomocí klecových matic M6, důkladně zašroubujte tyto montážní elementy do svislých montážních lišt, uvnitř 19" skříně Rack.

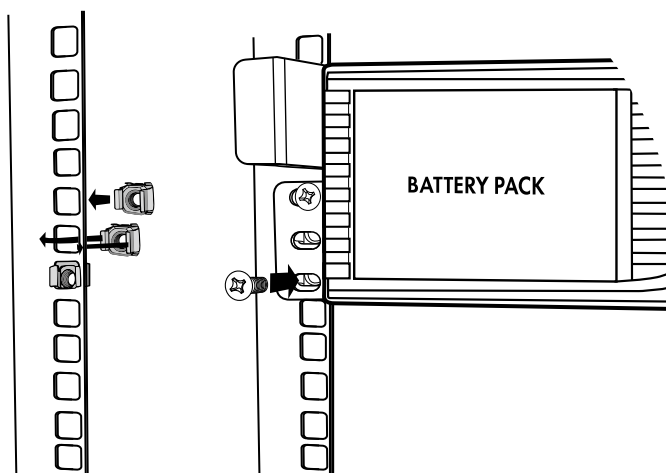


- 3) Vsuňte UPS a Battery Pack do vodorovných lišt a ustavte ho tak, aby se otvory na lištách kryly s těmi na obou montovaných zařízeních Armac.

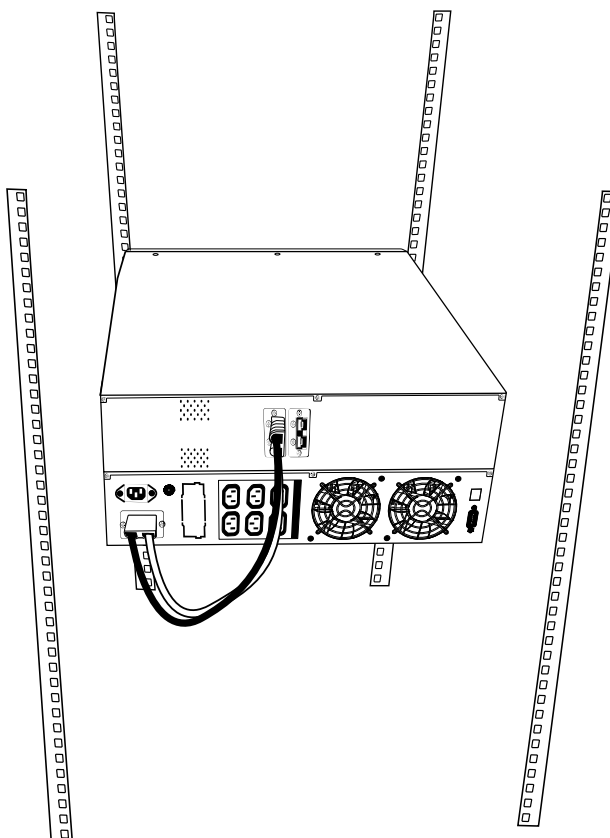


- 4) Zablokujte UPS a Battery Pack v místě utahující důkladně šrouby.





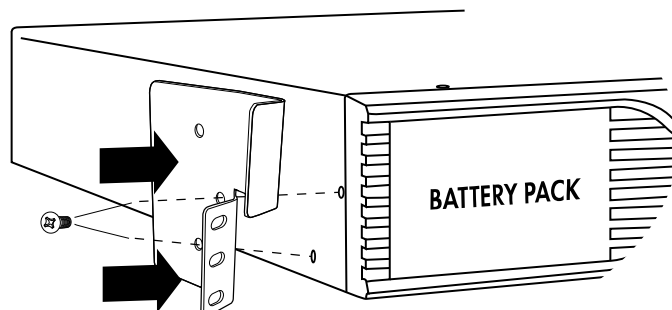
- 5) Spojte UPS se sadou akumulátorů Battery Pack příslušným, připojeným k BP kabelem, po předchozím odšroubování zásepky konektorů. Po provedení této činnosti je možné připojení zatížení k nouzovému napájecí UPS a Battery Pack'u Armac.



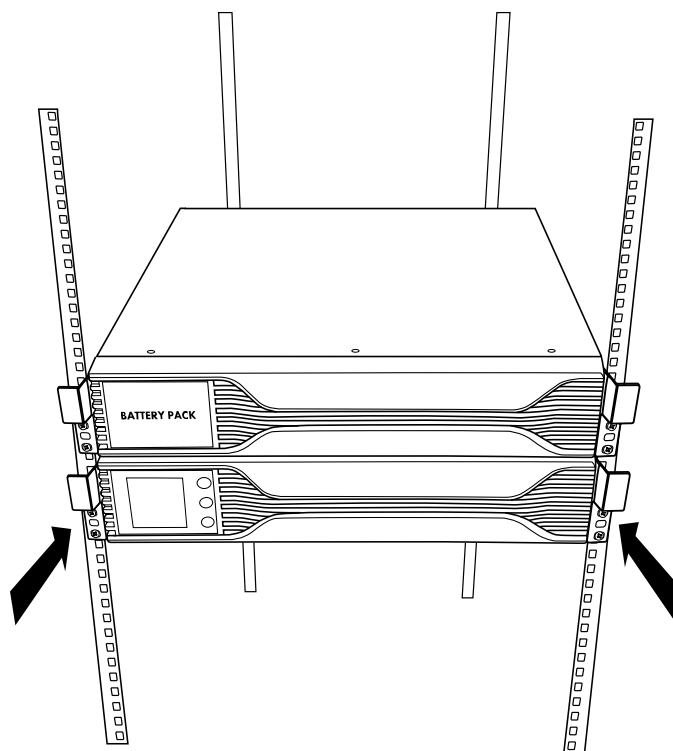
- 6) Správné provedení výše uvedených kroků je zárukou, že zařízení budou stabilně namontovaná uvnitř 19" skříně Rack. Nedoporučujeme vynechání kterékoliv ze zmiňovaných činností, protože "uvolněný" UPS nebo / a Battery Pack může podlehnout zničení nebo poškodit zařízení, či montážní elementy nainstalované uvnitř skříně Rack.

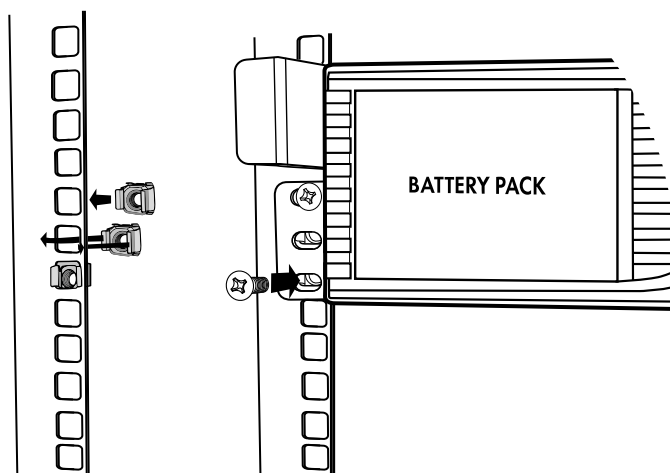
Instalace s pomocí montážních uší

- 1) Vyrovnajte a dopasujte otvory montážních uší s otvory na šrouby po obou bocích UPS a Battery Pack Armac. Důkladně utáhněte šrouby.

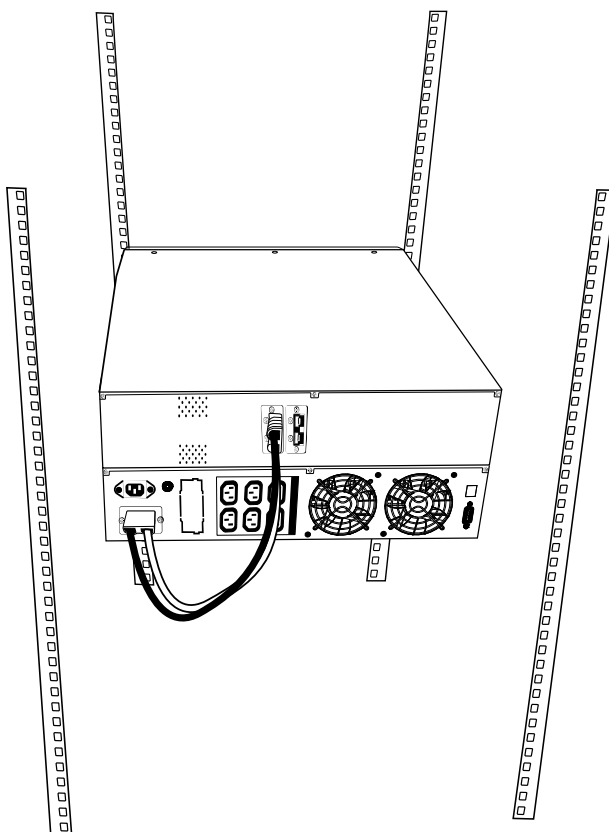


- 2) Umístěte UPS a BP ve zvolené výšce, ujistěte se, že oba jsou ve stejné výšce vůči svislým montážním lištám. Poté vsuňte obě zařízení do středu serverové skříně i důkladně utáhněte 2 šrouby M6 do předtím vložených 2 klecových matic M6, na každé straně nouzového napáječe a dodatečné sady akumulátorů Battery Pack.





- 3) Spojte UPS se sadou akumulátorů Battery Pack příslušným, připojeným k BP kabelem, po předchozím odšroubování zásepky konektorů. Po provedení této činnosti je možné připojení zatížení k nouzovému napáječi UPS a Battery Pack'u Armac.



- 4) Správné provedení výše uvedených kroků je zárukou, že zařízení budou stabilně namontované uvnitř 19" skříní Rack. Nedoporučujeme vynechání kterékoliv ze zmiňovaných činností, protože "uvolněný" UPS nebo / a Battery Pack může podlehnout zničení nebo poškodit zařízení nebo montážní elementy nainstalované uvnitř skříně Rack.

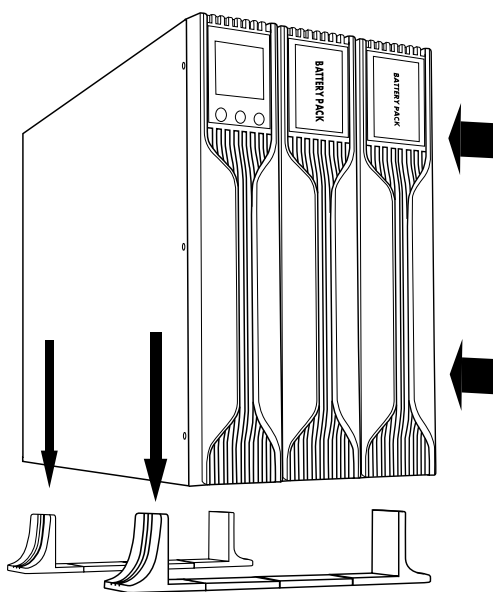
1.10 Montáž mnoha dodatečných modulů akumulátorů Battery Pack

POZOR: Po správném připojení modulu Battery Pack displej UPS bude ukazovat výlučně svůj stav činnosti. Stav nabití baterie, zatížení, napětí apod. dodatečného modulu Battery Pack nebude zobrazený.

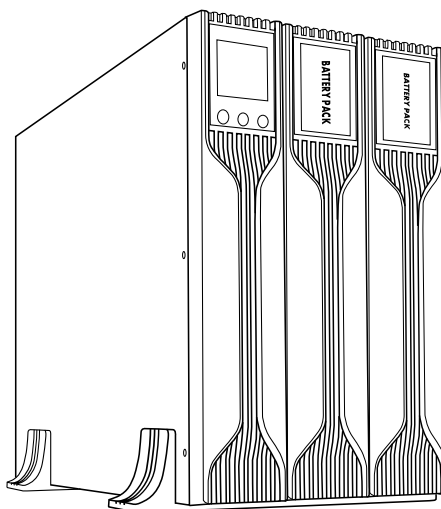
1.10.1 Instalace několika modulů Battery Pack a nouzového napáječe UPS pomocí nožiček

Tato série nouzových napáječů UPS je vybavena podložkami pro stabilní montáž UPS a modulů Battery Pack na různých plochých površích.

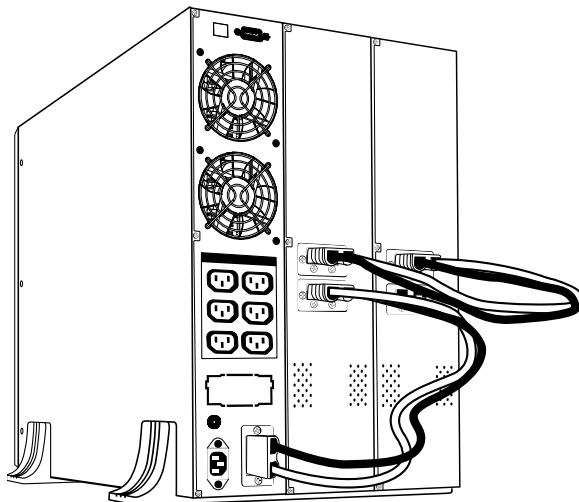
- 1) Pomocí připojených elementů, rozšířte nožičku a umístěte ji na rovném plochém povrchu.



- 2) Zdvihněte* UPS a sady akumulátorů Battery Pack a poté, je pomalu svisle spusťte na nožičky.



- 3) Odšroubujte záslepky a spojte UPS Armac s nejbližším Battery Pack, pomocí připojeného k BP kabelu. Každý další modul akumulátorů připojte k předcházejícímu. Vyhněte se dotýkání konektorů holýma rukama.



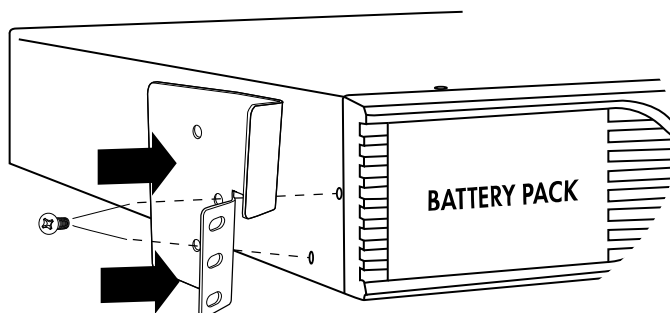
- 4) Ujistěte se, že všechna zařízení jsou stabilní, před zapnutím UPS. Po provedení této činnosti je možné připojení zatížení k nouzovému napáječi UPS a modulům Battery Pack Armac.

* Nedoporučuje se samostatná instalace modulů Battery Pack i UPS. Může to způsobit poškození zařízení a / nebo nehodu.

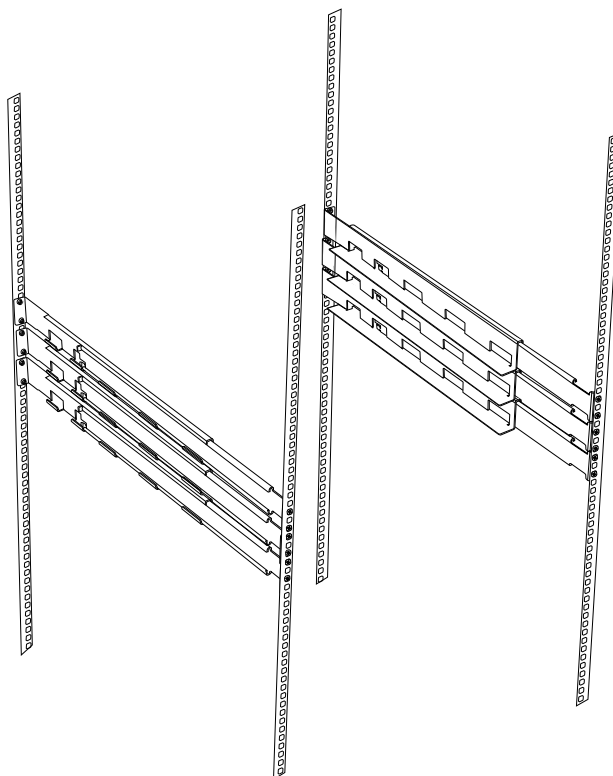
1.10.2 Instalace několika modulů Battery Pack a nouzového napáječe UPS v 19" skříně Rack

Doporučovaná montáž pomocí zvlášť prodávané sady montážních lišt Rack - R/0019

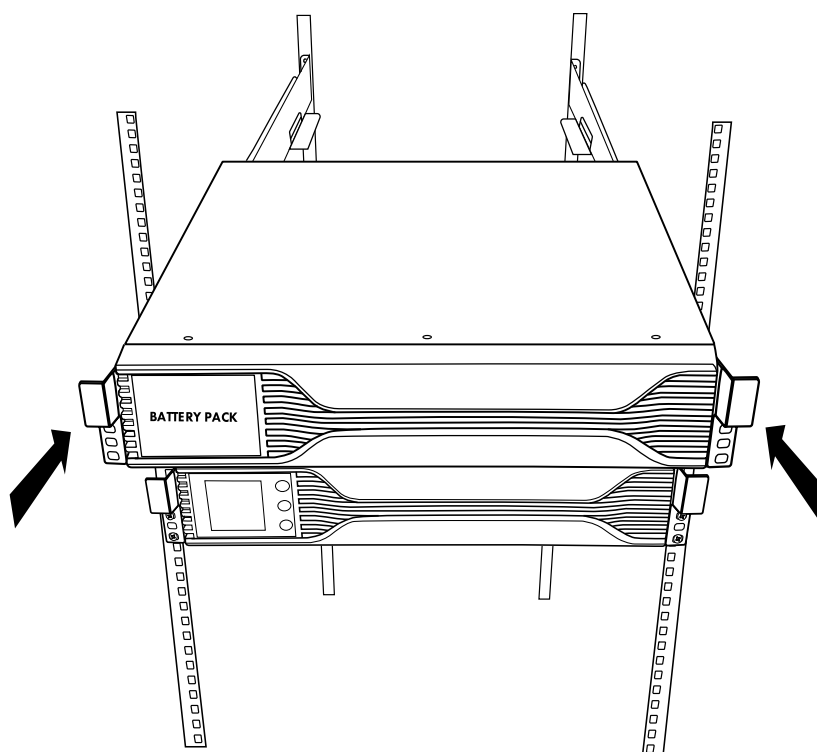
- 1) Vyrovnajte a dopasujte otvory montážních uší s otvory na šrouby po obou bocích UPS a modulů Battery Pack Armac. Důkladně utáhněte šrouby.



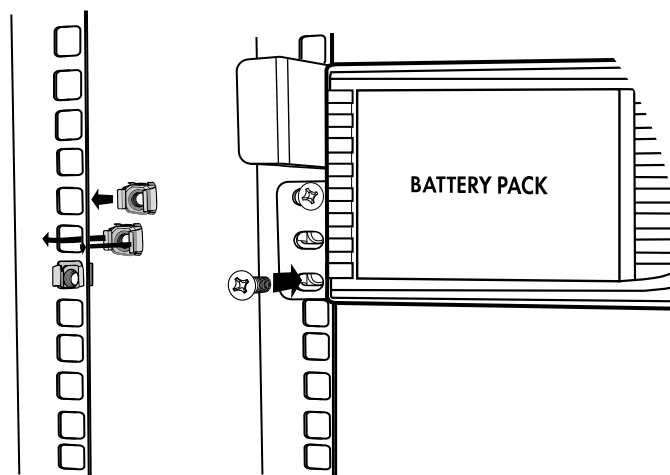
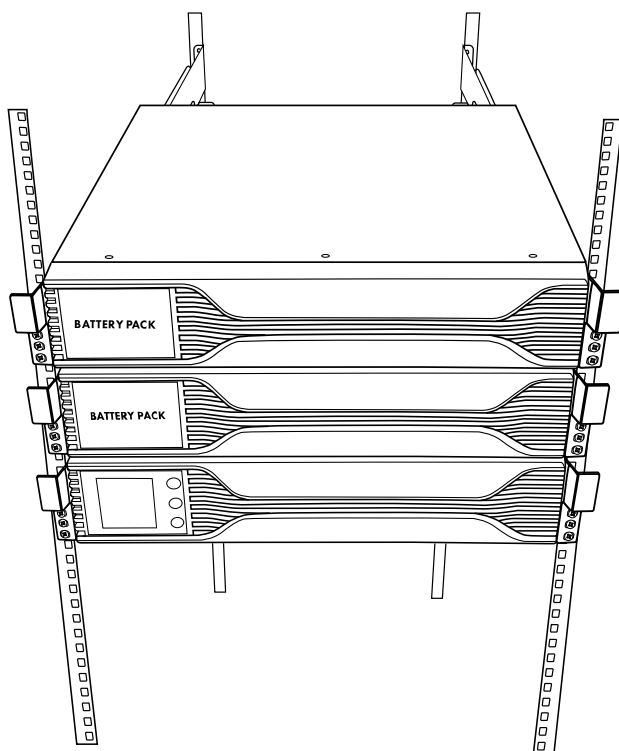
- 2) Namontujte po jedné (na každý UPS i modul BP) sadě lišt Rack uvnitř 19" skříně Rack. Před připevněním lišt, se ujistěte, že jsou ve stejné výšce vůči sobě. Poté pomocí klecových matic M6, důkladně zašroubujte tyto montážní elementy do svislých montážních lišt, uvnitř 19" skříně Rack.



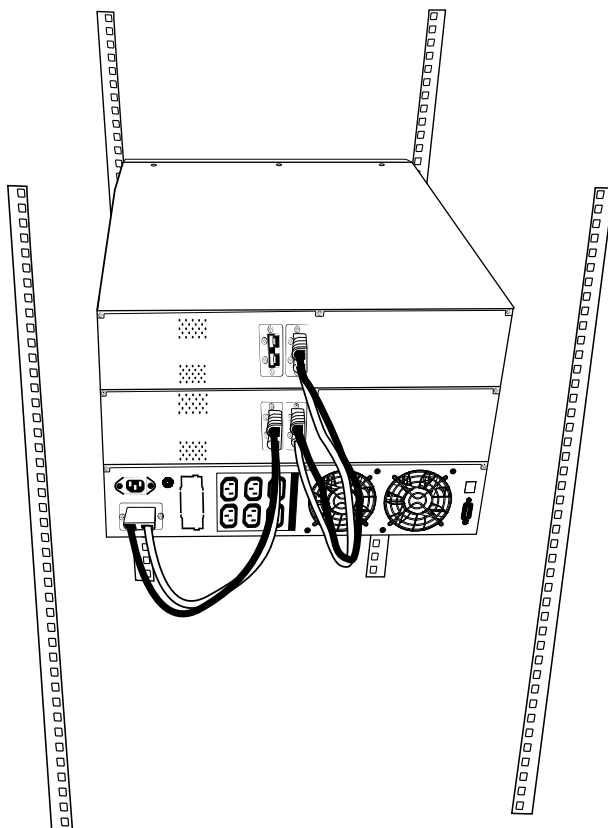
- 3) Vsuňte UPS a moduly Battery Pack do lišt a nastavte je tak, aby se otvory na lištách kryly s těmi na všech montovaných zařízeních Armac.



- 4) Zablokujte UPS a moduly Battery Pack, v místě, důkladným utáhnutím šroubů.



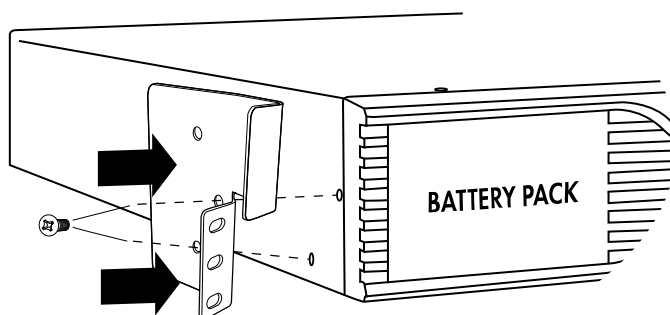
- 5) Spojte UPS s nejbližší sadou akumulátorů Battery Pack příslušným, připojeným k BP kabelem, po předchozím odšroubování záslepky konektorů. Každý další modul akumulátorů připojte k předcházejícímu. Vyhněte se dotýkání konektorů holýma rukama. Po provedení této činnosti je možné připojení zatížení k nouzovému napáječi UPS a modulů Battery Pack Armac.



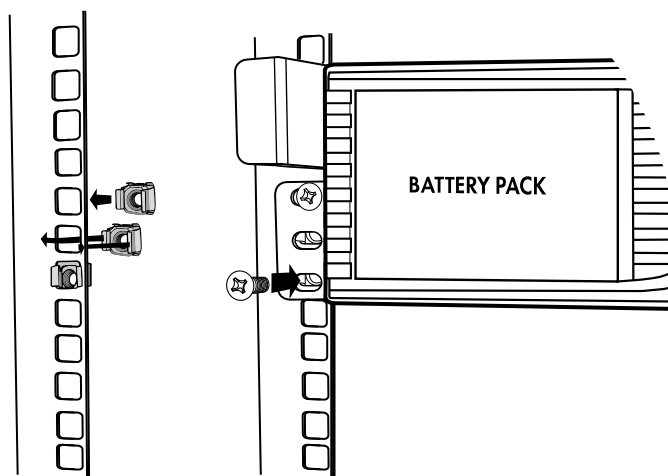
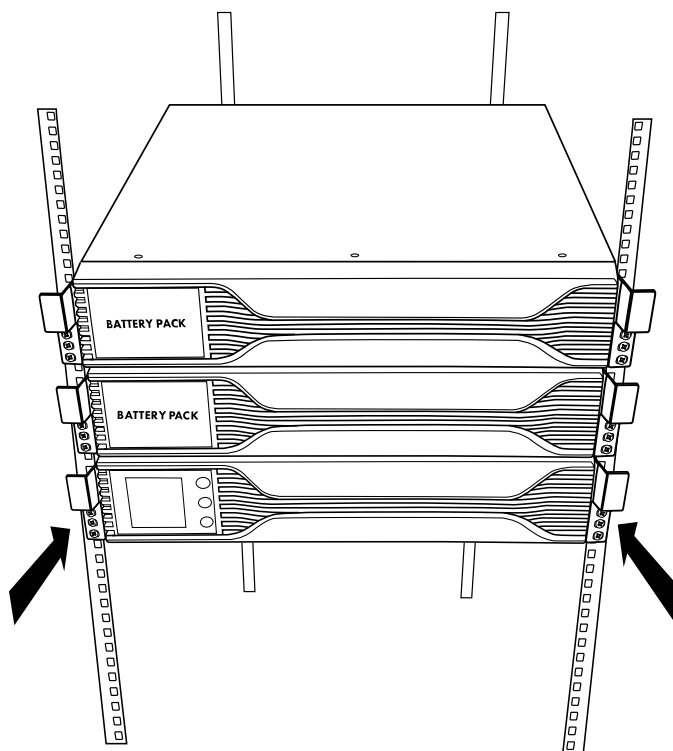
- 6) Správné provedení výše uvedených kroků je zárukou, že zařízení budou stabilně namontovaná uvnitř 19" skříní Rack. Nedoporučujeme vynechání kterékoli ze zmiňovaných činností, protože "uvolněný" UPS nebo / a Battery Pack může podlehnout zničení nebo poškodit zařízení nebo montážní elementy nainstalované uvnitř skříně Rack.

Instalace s pomocí montážních uší

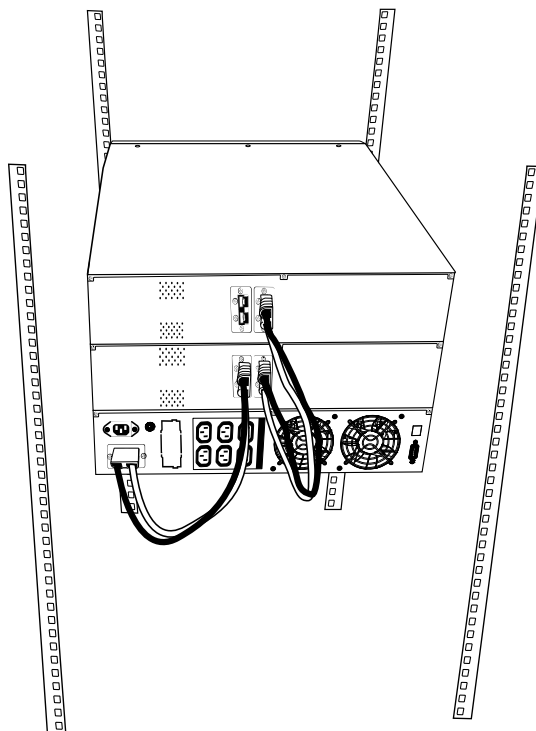
- 1) Vyrovnajte a dopasujte otvory montážních uší s otvory na šrouby po obou bocích UPS a modulů Battery Pack Armac. Důkladně utáhněte šrouby.



- 2) Umístěte UPS a moduly BP ve zvolené výšce, ujistěte se, že uší jsou ve stejné výšce vůči svislým montážním lištám. Poté vsuňte všechna zařízení do středu serverové skříně a důkladně utáhněte 2 montážní šrouby M6 do předtím vložených 2 klecových matic M6, po obou stranách nouzového napáječe a dodatečných sad akumulátorů Battery Pack.



- 3) Spojte UPS s nejbližší sadou akumulátorů Battery Pack příslušným, připojeným k BP kabelem, po předchozím odšroubování záslepky konektorů. Každý další modul akumulátorů připojte k předcházejícímu. Vyhněte se dotýkání konektorů holými rukama. Po provedení této činnosti je možné připojení zatížení k nouzovému napájecí UPS a modulů Battery Pack Armac.



1.11 Uchovávání a větrání

- Neinstalujte a neskladujte systému nouzového napájení v místech, v kterých je přítomná stojící nebo tekoucí voda nebo jakékoliv jiné tekuté látky. Neinstalujte ani neskladujte UPS v místech, v kterých se vyskytuje nadbytečná vlhkost. Vyhněte se expozici zařízení na bezprostřední působení slunečního záření nebo bezprostředních tepelných zdrojů.
- Umístěte UPS a moduly BP stabilně na podložkách, na suchém povrchu v dobře větraném místě nebo uvnitř serverové skříně, pomocí uší a sad montážních lišt. Pro instalaci Rack a zároveň UPS a každého modulu Battery Pack je vyžadované 2U volného prostoru. Ujistěte se, že v zadní části UPS-u je volný prostor pro zajištění odpovídajícího větrání pro zařízení.
- UPS musí rovněž pracovat v teplotě a vlhkosti okolního prostředí v souladu s informacemi obsaženými v specifikaci.
- Může se vyskytnout jev kondenzace v případě, kdy zařízení bude přenesené bezprostředně z chladného do teplého prostředí. V takovém případě, než bude UPS zprovozněn, se ujistěte, že je úplně suchý.

1.12 Soulad s předpisy

Tento výrobek je v souladu s předpisy EU o bezpečnosti týkajícími se životního prostředí.

Během likvidace zařízení a/nebo jeho součástí, odevzdejte všechny vhodné elementy na recyding v místním recyklačním středisku. Baterie a akumulátory nemohou být utilizované spolu s domácími odpady!



Prohlášení o shodě (CE) se nachází na stránce: www.armac.pl

POZOR: Použití symbolu WEEE (přeškrtnutý koš) znamená, že tento výrobek nemůže být traktovaný, jako domácí odpad. Správná utilizace opotřebovaného zařízení se umožňuje vyhnout ohrožení zdraví a životního prostředí, které vyplývá z možné přítomnosti v zařízení nebezpečných látek, směsí a součástí, a také nesprávného skladování a zpracovávání takového zařízení. Selektivní sběr také umožňuje zpětné získávání materiálů a komponentů, z kterých bylo zařízení vyrobeno. Za účelem získání podrobných informací o recydingu tohoto výrobku, je nutné kontaktovat obchod, v kterém byl nákup provedený, nebo orgán místní samosprávy.

2. UPS

2.1 Ukázkový vzhled zařízení



R/1000I/PSW | R/2000I/PSW | R/3000I/PSW



R/1000I/PSW



R/2000I/PSW | R/3000I/PSW

2.2 Funkce

2.2.1 Tišší provoz v bateriovém režimu

Během činnosti UPS-u v bateriovém režimu, stlačte krátce spínač, který zapne nebo vypne zvukové signály. V případě když se vyskytuje nízký stav nabití baterie zařízení nebo UPS je přetížený, režim ztlumení nebude fungovat. Tato funkce může být používána pouze se zařízeními UPS s dotykovým tlačítkem.

2.2.2 Automatické zprovoznění UPS-u po návratu síťového napájení (AC)

V případě návratu síťového napájení (AC) se UPS automaticky zprovozní a vrátí do normálního režimu práce, pokud se zařízení vypnulo z důvodu chybějícího napájení. Nezávisle na režimu (síťového nebo bateriového) práce, v které došlo k vypnutí, zařízení po jeho návratu bude automaticky zapnuté.

INFO: Tato funkce nebude fungovat v případě odpojení napájení UPS-em z důvodu přetížení.

2.2.3 Automatické nabíjení baterie ve vypnutém režimu (offline)

V případě vypnutí UPS-u, zařízení bude pracovat, nabíjejc baterie, mimo že bylo vypnuté uživatelem. Z důvodu bezpečnosti baterie a za účelem její ochrany před eventuálním úplným vybitím, UPS ji dobíjí do okamžiku jejího úplného nabití.

POZOR: Zachovejte mimořádnou opatrnost během odpojování napájení UPS-u od zásuvky síťového napájení (AC) z důvodu výskytu napětí během nabíjení baterie zařízením.

2.2.4 Ochrana proti přetížení

V době, kdy je UPS přetížený během práce, a problém uživatelem nebyl vyřešený v průběhu cca 10 sekund, zařízení automaticky přestane napájet výstupní zásuvky UPS-u. Jestliže suma zatížení nebude překračovat povolený výkon, opětovně bude možné zprovoznit zařízení. Za účelem zprovoznění UPS-u jednejte v souladu se sekci 2.7.1.

2.2.5 Ochrana před vyčerpáním baterie

V době, kdy je baterie téměř vybitá, UPS se automaticky vypne za účelem ochrany baterie a prodloužení její trvanlivosti.

2.2.6 Automatický test během zprovoznění zařízení

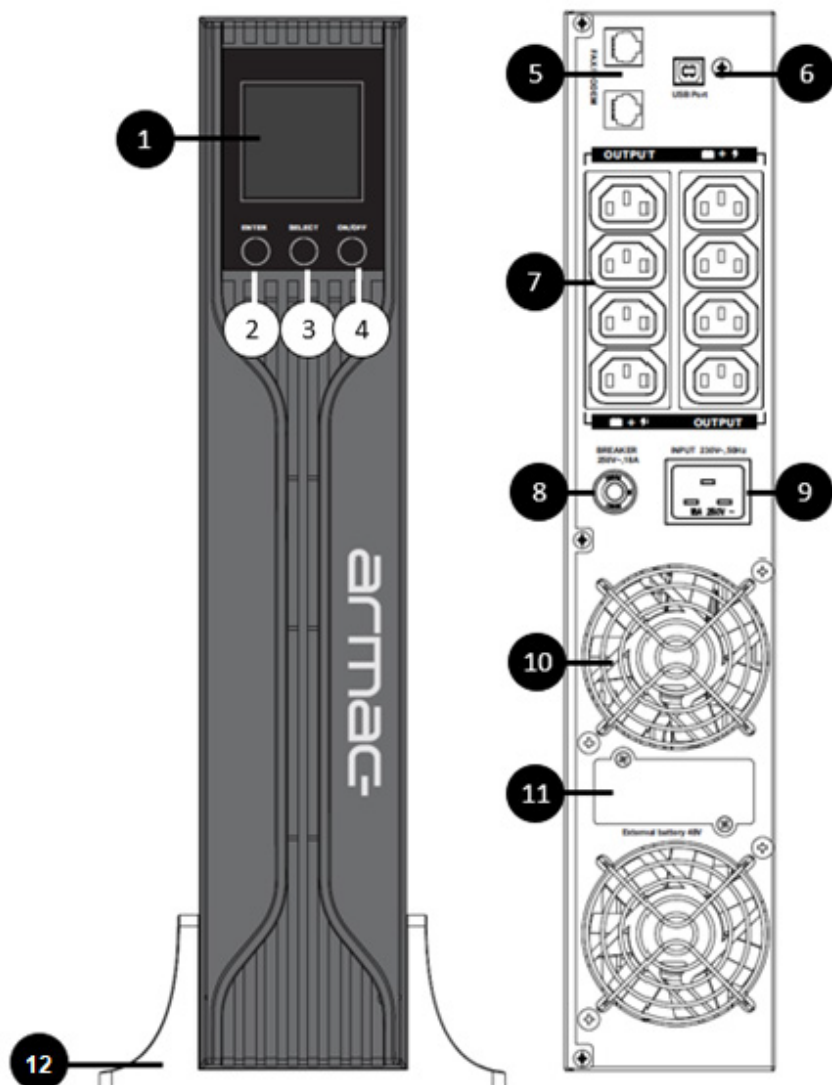
Před zahájením činnosti UPS-u displej LCD ukáže vstupní a výstupní napětí označujíc provedení automatického diagnostického testu. Po jeho provedení UPS bude připravený k práci.

2.2.7 Funkce „studeného startu“

UPS je vybavený možností zprovoznění bez jeho připojení do zásuvky síťového napájení. Díky tomuto řešení nouzový napáječ nadále může být zapnutý v případě chybějícího proudu a/nebo nepřipojení k napájení, umožňujíc napájení připojených k němu zatížení. V tomto případě se zařízení po zprovoznění přepojí na bateriový režim. Za účelem zprovoznění UPS-u bez přítomného síťového napájení (AC) jednejte v souladu se sekci 2.7.1.

2.3 Význam tlačítek a elementů UPS-u

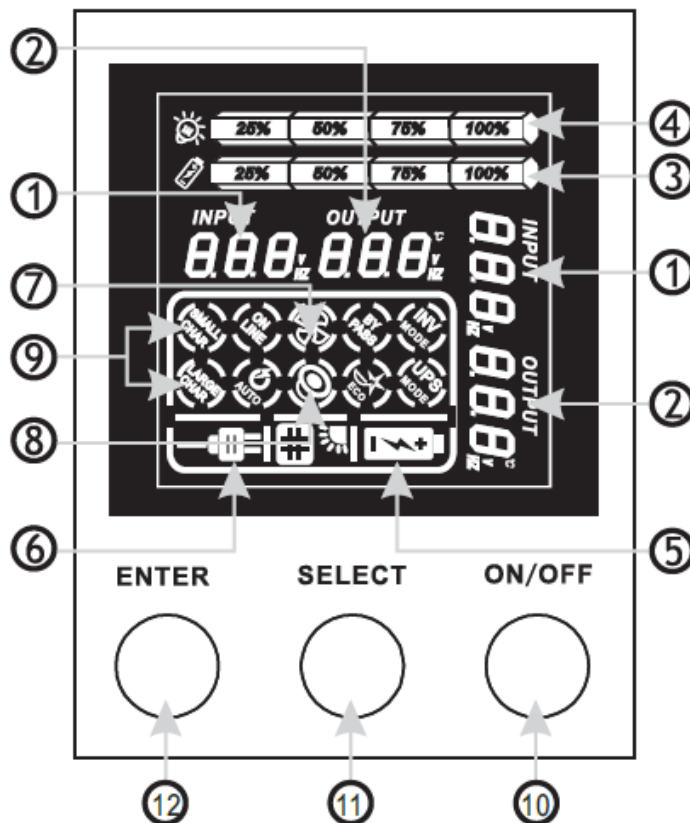
Na příkladě modelu UPS R/3000I/PSW



- (1) Displej LCD,
- (2) Tlačítko "ENTER" potvrzení volby opce UPS,
- (3) Tlačítko "SELECT" volby opce UPS,
- (4) Tlačítko "ON/OFF" zapínače / vypínače síťového napájení (AC),
- (5) Port RJ-11/RJ-45,
- (6) Port USB,
- (7) Výstupní napájecí zásuvky IEC C320 C13,
- (8) Pojistka,
- (9) Vstupní zásuvka napájecího kabelu,
- (10) Ventilátory,
- (11) Konektor k připojení dodatečné sady baterií (Battery Pack) s celkovým napětím 48V DC*,
- (12) Podstavec UPS-u.

*Dostupné pouze v modelech UPS R/2000I/PSW a R/3000I/PSW

2.4 Význam elementů na displeji LCD



- (1) Napětí / frekvence vstupního síťového napájení (AC),
- (2) Výstupní napětí / vnitřní teplota,
- (3) Kapacita baterie
- (4) Úroveň zatížení,
- (5) UPS pracuje v bateriovém režimu (DC),
- (6) UPS pracuje v režimu síťového napájení (AC),
- (7) Havárie ventilátoru,
- (8) Poplašný signál v bateriovém režimu (DC),
- (9) Nastavení / režim nabíjecího proudu,
- (10) Tlačítko "ON/OFF" zapínače / vypínače síťového napájení (AC) a ztlumení zvukových alarmů,
- (11) Tlačítko "SELECT" volby opce UPS,
- (12) Tlačítko "ENTER" potvrzení volby opce UPS).

2.5 Připojení zařízení k síťovému napájení

Za účelem připojení UPS-u k proudu použijte napájecí kabel a připojte ho k verifikované 3vodičové, uzemněné zásuvce síťového napájení. Nepřipojujte zařízení do jakýchkoliv tlumičů přepětí, rozdělovačů nebo napájecích lišt. Pamatujte na to, aby UPS byl bezprostředně připojený do zásuvky.

INFO: V případě využití „studeného startu“ není požadované připojení UPS-u do napájení.

2.6 Připojení zařízení (zatížení)

Za účelem udržení činnosti zařízení v případě výskytu chybějícího síťového napájení (AC) připojte ho do výstupních zásuvek nacházejících se v zadní části zařízení. Nepoužívejte adaptéry, rozdělovače nebo náhrady zásuvek za účelem výměny typu výstupu výstupní zásuvky.

2.7 Práce

2.7.1 Zapnutí UPS-u

- 1) V průběhu režimu síťového napájení (AC):
Za účelem zapnutí zařízení připojeného k síti (AC), stlačte a přidržte napájecí tlačítko "ON/OFF", nacházející se na předním panelu 3 sekundy. UPS odteď bude připravený k použití a činnosti v tomto režimu napájení.
- 2) V průběhu bateriového napájení (DC):
Za účelem zapnutí zařízení nepřipojeného k síti, stlačte a přidržte napájecí tlačítko "ON/OFF", nacházející se na předním panelu 3 sekundy. UPS odteď bude připravený k použití a činnosti v režimu bateriového napájení (DC). Každých 8 sekund bude vysílán zvukový signál. Pro jeho ztlumení stlačte napájecí tlačítko "ON/OFF".

2.7.2 Vypnutí UPS-u

- 1) Během režimu síťového napájení (AC):
Za účelem vypnutí zařízení, stlačte a přidržte napájecí tlačítko "ON/OFF", nacházející se na předním panelu, nejméně 3 sekundy. UPS přestane napájet ze zadu připojené zatížení a přejde do pohotovostního režimu.
- 2) Během bateriového režimu (DC):
Za účelem vypnutí zařízení, stlačte a přidržte napájecí tlačítko "ON/OFF", nacházející se na předním panelu, nejméně 3 sekundy. UPS bude vypnutý po dlouhém zvukovém signálu.

2.8 Pracovní režimy

2.8.1 Síťové napájení (AC)

Během činnosti UPS v režimu síťového napájení (AC), displej bude ukazovat vstupní a výstupní napětí síťového napájení UPS-u. Na panelu LCD se promítnou procentní ukazatele kapacity akumulátoru spolu s indikací aktuální úrovně nabití a zatížení. Když úroveň zatížení dosáhne 100%, ukazatel bude blikat, a zařízení bude vysílat dlouhé zvukové signály.

2.8.2 Bateriové napájení (DC)

Během činnosti UPS v tom režimu, displej pouze ukáže výstupní napětí bateriového napájení (napětí baterie). Na panelu LCD se promítnou procentní ukazatele kapacity akumulátoru spolu s indikací aktuální úrovně nabití a zatížení. Fungujíc v tomto režimu UPS bude vysílat zvukový signál každých 8 sekund. Pro ztlumení UPS stlačte tlačítko napájení "ON/OFF". Pokud stav nabití baterie bude nízký, ukazatel bude blikat, a zařízení bude vysílat zvukové signály každou sekundu. Tehdy doporučujeme rychlé zapsání údajů a vypnutí UPS-u nebo připojení k síťovému napájení (AC). V případě když bude UPS přetížený, ukazatel bude blikat, a zařízení bude vysílat dlouhé zvukové signály.

3. Baterie

3.1 Obecné informace a servisování

Pamatujte na nabití akumulátorů po jejich dodání prodávacem. Pokud nebyly používané delší dobu, baterie se začnou samovolně vybíjet, co může mít za následek krátkou trvanlivost baterie nebo způsobit její poškození během záručního období. Je nutné učinit kroky, které zabrání nadměrnému růstu teploty okolo UPS-u. V opačném případě mohou vysoké teploty vést k snížení trvanlivosti akumulátorů. Za účelem dosažení jejich maximální trvanlivosti, výše uvedené pokyny musí být bezpodmínečně dodržované.

Tato série nouzových napáječů UPS vyžaduje pouze minimální údržbu. Olověný akumulátor standardního UPS (AGM) je těsný, bezobsluhový, který vyžaduje časté nabíjení, aby mohla být zachována normální dlouhá trvanlivost. Baterie je dobíjena, jestliže je UPS připojený k elektrické síti, nezávisle na tom, zda UPS je zapnutý nebo vypnutý. Je rovněž zabezpečena její ochrana před přebitím a vybitím.

- Jestliže UPS nebyl užíván delší dobu, vybijte ho a nabijte jeho baterie, nejméně jednou v 6 ti měsíčním intervalu.
- Je nutné vybití a nabití akumulátorů po 6. měsících a to i tehdy, jestliže UPS funguje. Úplné nabíjení baterie průměrně trvá cca 12 hodin.
- V regionech, kde významně převládá horký klimát, baterie nabíjejte a vybijte v dvouměsíčních intervalech. Úplné nabití baterie průměrně trvá 12 hodin.
- W normálních, odpovídajících provozních podmínkách, trvanlivost baterie činí 3 až 5 lat. V případě slabé výkonnosti akumulátoru proveďte jeho dřívější výměnu, provedenou kvalifikovaným personálem k tomu oprávněným.
- Nevyměňujte jednotlivé články baterie zvlášť. Celou sadu baterií vyměňte na baterie stejného typu / modelu / výrobce.

3.2 Nabíjení baterie

V situaci, když baterie nejsou úplně nabité, UPS je bude nabíjet a promítat značku nabíjení pokaždé, když bude zařízení připojené k zdroji napájení. Kruhový ukazatel nabití baterie se bude zvyšovat spolu s kapacitou nabití akumulátorů. Pokud budou úplně nabité, ukazatel ukáže 100%. Úplné nabití baterie průměrně trvá více než 12 hodin. Čas zálohy podléhá zkrácení do okamžiku úplného nabití baterie.

4. Alarm

4.1 Zvukové signály a jejich význam

Zařízení během své práce může vysílat signály v závislosti na aktuálním stavu zařízení, baterie nebo jejich pracovního režimu. Tato tabulka obsahuje informace o vysílaných zvukových signálech a příčinách jejich výskytu.

Tabulka zvukových signálů a jejich význam	
Zařízení vydává zvuk každých 8 sekund	UPS se přepne do bateriového režimu
Zařízení vydává zvuk každou sekundu	Čas zálohy činí méně než 1 minutu
Zařízení vysílá nepřetržitý zvuk	UPS je přetížený

5. Řešení problémů

5.1 Obecné informace

Karta řešení problémů obsahuje většinu problémů, které se mohou vyskytnout v normálním používání zařízení. Pokud UPS nepracuje správně, seznamte se s následujícími kroky a vyhledejte možné příčiny jak i řešení před vyhledáním kontaktu s technickou pomocí.

5.2 Předběžné řešení

Před přistoupením ke kontrole eventuálních problémů se zařízením zkontrolujte, zda:

- 1) UPS je správně připojený k výstupní napájecí zásuvce;
- 2) Napětí vyskytující se na linii je určeno v specifikaci;
- 3) Pojistka nebo zařízení pojišťující obvod na zadním panelu je otevřené.

5.3 Tabulka řešení problémů

Připravte prosím následující informace pro kontakt s technickým servisem:

- 1) Číslo modelu UPS-u a jeho sériové číslo;
- 2) Určení data nebo času, v kterém se problém vyskytl;
- 3) Úplný popis problému, který je v zařízení nebo během jeho práce.

Tabulka řešení problémů		
Příznak	Možná příčina	Možné řešení
UPS nemůže být zapnutý	Tlačítko napájení nebylo dostatečně dlouho přidržené	Stlačte a přidržte nejméně 3s tlačítko napájení
	UPS není připojený k síťovému napájení a je přetížený	připojte UPS k síťovému napájení a odstraňte zatížení
	Vstupní pojistka je vypnutá	Resetujte pojistku (opětovně ji stlačte), odstraňte některá zatížení a zkontrolujte, zda zatížení nemá zkrat nebo není poškozené
	Vstupní napájecí napětí je příliš nízké	Zkontrolujte, zda napětí na síťovém napájení je příliš nízké
	Havárie UPS	Pošlete zařízení do servisu za účelem opravy
UPS vysílá signál každých 8 sekund	UPS přechází do bateriového režimu, mimo fungujícího napájení	Zapište okamžitě údaje a vypněte připojené k UPS-u zařízení
UPS vysílá signál každou	Čas zálohy činí méně než 1 minuta	Vypněte systém a opětovně nabijte UPS
UPS vysílá nepřetržitý signál	UPS je přetížený. Za účelem ochrany UPS-u byl vypnutý UPS je přetížený	Odstraňte zatížení, která mohou způsobit zapnutí pojistky Snižte zatížení UPS-u
Čas zálohy je kratší než předtím	Baterie není úplně nabitá	Opětovně nabíjejte baterie nejméně 12 hodin a znovu přetestujte čas zálohy
	Baterie je opotřebovaná / poškozená	Pošlete zařízení do servisu za účelem opravy
	Nabíječka je poškozená	Pošlete zařízení do servisu za účelem opravy

6. Dodatečné programové vybavení

Každý UPS je schopný ovládat a kontrolovat jeho stav pomocí monitorujícího programového vybavení. Pomocí kabelu USB, jednu z jeho koncovek do portu USB v počítači a druhou koncovku do zařízení. Instalujte programové vybavení s cílem umožnění komunikace počítače s UPS-em.

- Použijte instalační aplikaci a proveďte pokyny, které na obrazovce promítají, jak instalovat programové vybavení.
- Po instalaci programového vybavení se na pásku systémového zdroje ukáže nová ikonka informující o aktivním spojení mezi počítačem a zařízením. Klikněte na ni dvakrát.
- Ukáže se nové okno, v kterém můžete komunikovat s UPS-em a řídit jeho nastavení.

Na stránce www.armac.pl si můžete stáhnout nejnovější verzi programového vybavení pro toto zařízení. Vlastnictví nejnovějšího programového vybavení umožňuje používání nejnovějších funkcí UPS-u.

7. Specifikace

Model		R/1000I/PSW	R/2000I/PSW	R/3000I/PSW
Informace o zařízení				
Topologie		Line-interactive		
Jmenovitý výkon		1000 VA	2000 VA	3000 VA
Výstupní výkon		700 W	1400 W	2100 W
Informace o vstupním napájení zařízení				
Konektor vstupního kabelu		IEC 320 C14	IEC 320 C20	
Vstupní napětí		145-275V AC ± 5 V		
Vstupní frekvence		45 ~ 65 Hz		
Informace o výstupním napájení zařízení				
Výstupní napětí		230 V		
Rozsah výstupního napětí		220~240VAC AC		
Výstupní frekvence		50 Hz		
Rozsah výstupní frekvence		50 Hz / 60 Hz (auto. detekce, bateriový režim)		
Tvar výstupní vlny (bateriový režim)		Úplná sinusová vlna		
Informace o době přepínání zařízení				
Doba přenosu		Průměrně 2~6 ms		
Informace o bateriích zařízení				
Klasifikace baterií		12 V / 9Ah x 2	12 V / 9 Ah x 4	
Celkové napětí baterie		24V DC	48V DC	
Hmotnost baterie		2.35 kg		
Typ baterie		Bezobsluhová, olověná (AGM)		
Doba nabíjení baterie		6 ~ 8 hodin do 90 % kapacity baterie (průměrně)		
Čas zálohy		V závislosti na připojeném zatížení		
Informace o napájecích zásuvkách zařízení				
Počet výstupních zásuvek	IEC 320 C13	4 x	8 x	
Informace o pracovních podmínkách zařízení				
Úroveň hluku		≤40dB		
Pracovní teplota		0 ~ 40 °C		
Vlhkost		10 do 90 % bez kondensace		
Informace o komunikačních portech				
Konektor RJ-11/ RJ-45		1 x vstupní, 1 x výstupní		
Port USB		1 x		
Konektor k připojení BP		-	1 x	
Informace o programovém vybavení zařízení				
Monitorovací software		PowerManager II		
Informace o fyzických údajích zařízení				
Rozměry (délka x šířka x výška)		440 mm x 88 mm x 450 mm	440 mm x 88 mm x 530 mm	
Hmotnost		16.5 kg	28.5 kg	29.5 kg
Informace o dodatečném příslušenství				
Kompatibilní Battery Pack		Chybí	B/0409/R	
Sada montážních lišt Rack		R/0019		

Specifikace výrobku jak i jeho vzhled může být změněn bez předchozího oznámení. Všechny jmenované obchodní názvy jsou vyhrazenými ochrannými známkami majitelů.